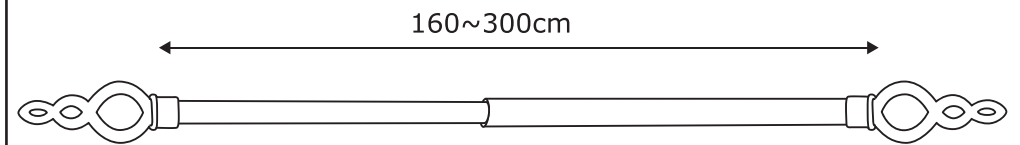


ALPHA

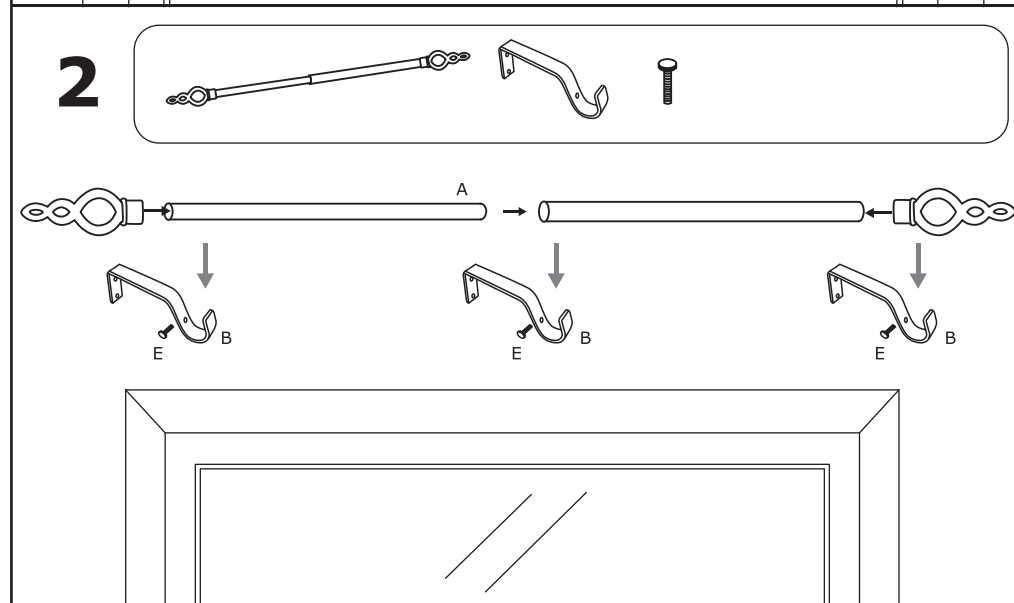
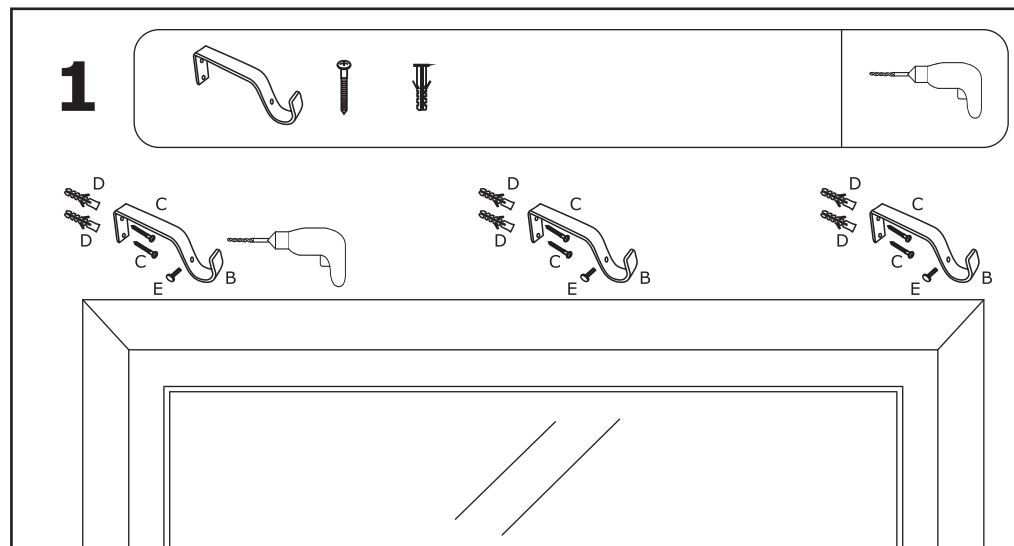
508-11-1098
508-11-1099



EN	IMPORTANT INFORMATION! Please read the entire manual carefully before starting to assemble and/or using this product. Follow the manual thoroughly and keep it for further reference.
FR	INFORMATION IMPORTANTE! Veuillez lire attentivement l'intégralité du manuel avant de commencer à assembler et/ou à utiliser ce produit. Suivez attentivement le manuel et conservez-le pour référence ultérieure.
LV	SVARĪGA INFORMĀCIJA! Pirms šī izstrādājuma montāžas un/vai lietošanas uzsākšanas pilnībā izlasiet lietošanas pamācību. Stingri ievērojiet pamācības norādījumus un saglabājiet to turpmākai lietošanai.
LT	SVARBI INFORMACIJA! Prieš pradėdami montuoti gaminį ir (arba) juo naudotis, prašome atidžiai perskaityti visą vadovą. Atidžiai skaitykite vadovą ir turėkite jį su savimi, kad galėtumėte toliau vadovautis jo nuorodomis.
EE	OLULINE TEAVE! Enne kui alustate toote kokku panemist ja/või kasutamist, lugege see kasutusjuhend hoolikalt läbi. Järgige täpselt juhendis toodud juhiseid ja hoidke juhend alles.
BY (RU)	ВАЖНАЯ ИНФОРМАЦИЯ! Внимательно и полностью прочитайте это руководство, прежде чем приступить к сборке или использованию этого изделия. Следуйте всем инструкциям этого руководства и сохраните его на будущее для справки.

EN	IMPORTANT INFORMATION! Please contact your DIY or hardware store for advice on the correct type of screws/raw plugs for your type of wall.
FR	INFORMATIONS IMPORTANTES! Veuillez contacter votre magasin de bricolage ou votre quincaillerie pour obtenir des conseils sur le type de vis/chevilles adapté à votre mur.
LV	SVARĪGA INFORMĀCIJA! Informāciju par to, kādas skrūves piemērotas Jūsu sienai, jautājiet saimniecības preču vai būvizrādājumu veikalā.
LT	SVARBI INFORMACIJA! Užteikite j artimiausią statybinių prekių parduotuvę ir paprašykite savo sienai tinkamiausių varžtų (kaiščių).
EE	OLULINE TEAVE! Soovituste saamiseks sobivate kruvide/tüüblite leidmiseks oma seina jaoks, konsulteerige DIY esindaja või rauakaupade kaupluse müüjaga.
BY (RU)	ВАЖНАЯ ИНФОРМАЦИЯ! Шурупы и дюбели для крепления к стене конкретного типа можно найти в строительном или хозяйственном магазине.

EN	Care instruction: Wipe clean with a dry cloth.
FR	Instructions d'entretien: Essuyer avec un chiffon sec
LV	Kopšanas instrukcija: Notīrīt ar sausu drānu.
LT	Priežiūros instrukcija: Valyti sausa šluoste.
EE	Hooldusjuhised: Puhastage kuiva lapiga.
BY (RU)	Инструкции по уходу: Протирать сухой тканью.



A x 1	B x 3	C x 6	D x 6	E x 3