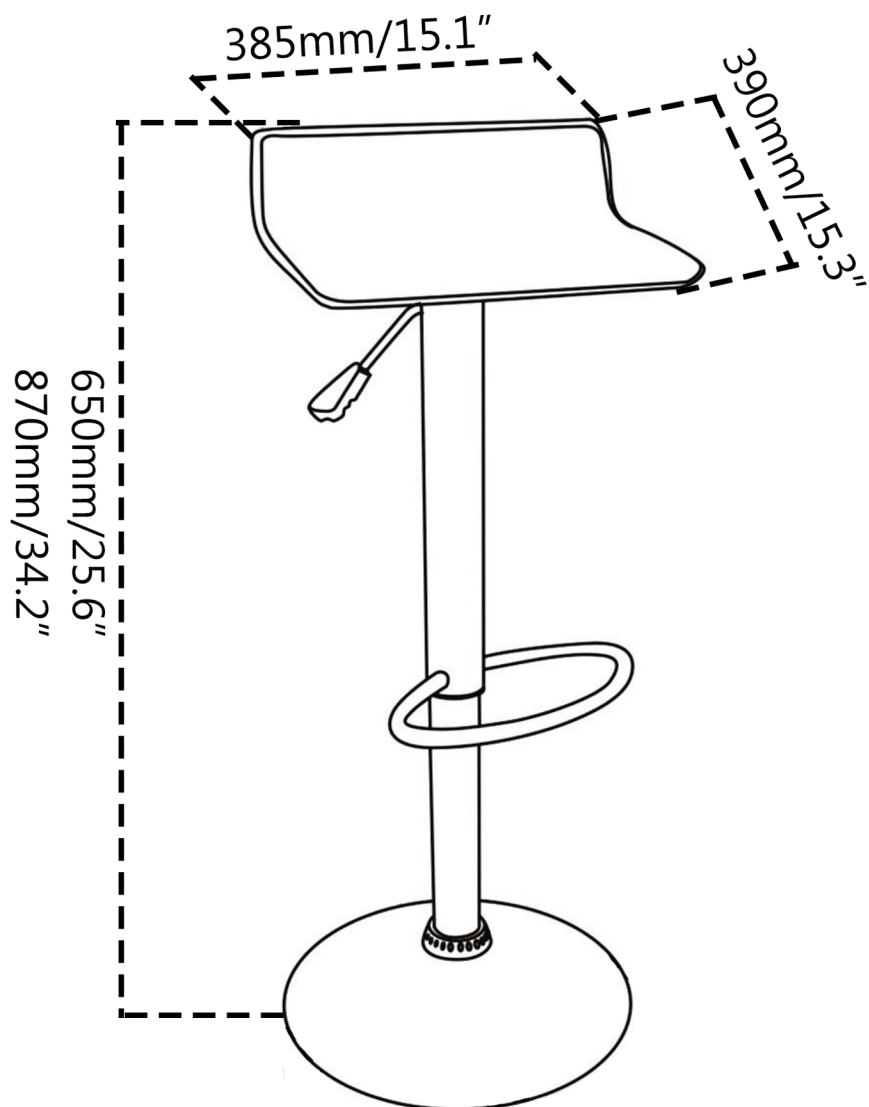
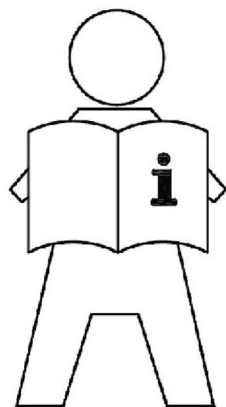


# THORPE

# 708-10-1020





**EN: IMPORTANT INFORMATION!**

Please read the entire manual carefully before starting to assemble and/or using this product. Follow the manual thoroughly and keep it for further reference.

**FR: INFORMATION IMPORTANTE!**

Veillez lire attentivement l'intégralité du manuel avant de commencer à assembler et/ou à utiliser ce produit. Suivez attentivement le manuel et conservez-le pour référence ultérieure.

**LV: SVARĪGA INFORMĀCIJA!**

Pirms šī izstrādājuma montāžas un/vai lietošanas uzsākšanas pilnībā izlasiet lietošanas pamācību. Stingri ievērojiet pamācības norādījumus un saglabājiet to turpmākai lietošanai.

**LT: SVARBI INFORMACIJA!**

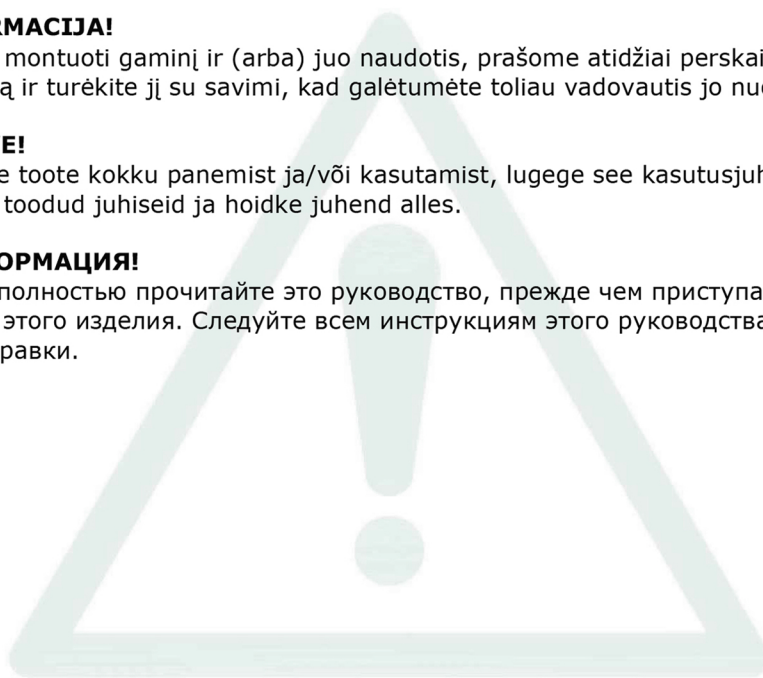
Prieš pradėdami montuoti gaminį ir (arba) juo naudotis, prašome atidžiai perskaityti visą vadovą. Atidžiai skaitykite vadovą ir turėkite jį su savimi, kad galėtumėte toliau vadovautis jo nuorodomis.

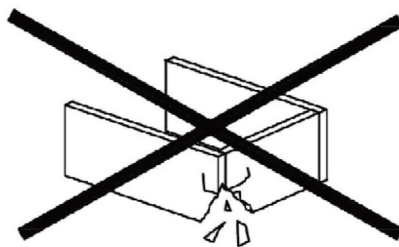
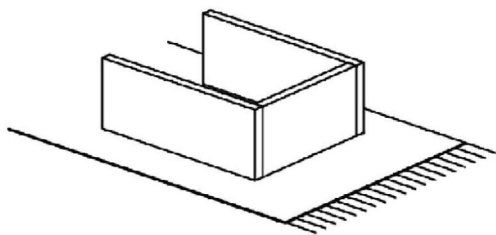
**EE: OLULINE TEAVE!**

Enne kui alustate toote kokku panemist ja/või kasutamist, lugege see kasutusjuhend hoolikalt läbi. Järgige täpselt juhendis toodud juhiseid ja hoidke juhend alles.

**BY: ВАЖНАЯ ИНФОРМАЦИЯ!**

Внимательно и полностью прочитайте это руководство, прежде чем приступать к сборке или использованию этого изделия. Следуйте всем инструкциям этого руководства и сохраните его на будущее для справки.





**EN: WARNING TO AVOID SCRATCHES!**

In order to avoid scratching, this furniture should be assembled on a soft layer - could be a rug.

**FR: AVERTISSEMENT POUR ÉVITER LES ÉGRATIGNURES!**

Afin d'éviter les égratignures, ce meuble doit être assemblé sur une couche souple - pourrait être un tapis.

**LV: BRĪDINĀJUMS PAR SKRĀPĒJUMIEM!**

Lai nesaskrāpētu šo izstrādājumu, veiciet montāžu uz mīkstas pamatnes, piemēram, paklāja.

**LT: ĮSPĖJIMAS, KAD IŠVENGTUMĖTE ĮBRĖŽIMŲ!**

Šio baldų nesubrėžysite, jei jį surinksite ant švelnaus paviršiaus, pavyzdžiui, kilimo.

**EE: HOIATUS KRIIMUSTUSTE VÄLTIMISEKS!**

Kriimustuste tekkimise vältimiseks mööblile tuleb see kokku panna pehmel pinnal, nt kaltsuvaibal.

**BY: ПРЕДУПРЕЖДЕНИЕ ОТНОСИТЕЛЬНО ЦАРАПИН!**

Во избежание нанесения царапин, сборку этой мебели необходимо выполнять на мягкой поверхности, например на ковре.



**EN: IMPORTANT!**

It is important that any product which is assembled using any kind of screw is re-tightened 2 weeks after assembly, and once every 3 months - in order to assure stability through-out the lifespan of the product.

**FR: IMPORTANT!**

Il est important que tout produit assemblé à l'aide de tout type de vis soit resserré 2 semaines après l'assemblage, et tous les 3 mois, afin d'assurer la stabilité tout au long de la durée de vie du produit.

**LV: SVARĪGI!**

Ir svarīgi, lai jebkuram produktam, kas tiek uzstādīts ar jebkādu skrūvju palīdzību, skrūves tiktu atkārtoti pievilktas 2 nedēļas pēc montāžas, pēc tam – reizi 3 mēnešos, tā nodrošinot stabilitāti visā izstrādājuma kalpošanas laikā.

**LT: SVARBU!**

Bet kokį varžtais tvirtinamą gaminį 2 savaites po surinkimo bei kas 3 mėnesius reikia papildomai suveržti – taip užtikrinamas naudojamo gaminio stabilumas.

**EE: TÄHTIS!**

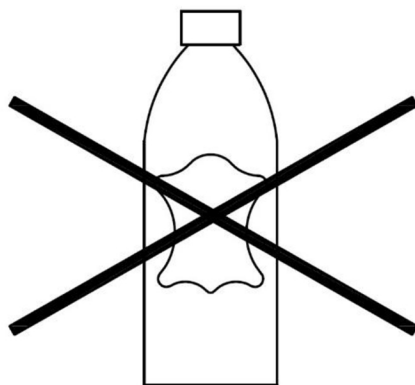
Oluline on, et toote kruvisid pingutataks 2 nädalat pärast kokkupanekut ja seejärel iga 3 kuu järel, et tagada stabiilsus kogu toote eluea jooksul.

**BY: ВАЖНО!**

В любом изделии, собранном с использованием винтов любого типа, необходимо через 2 недели после сборки и в дальнейшем каждые 3 месяца подтягивать винты, чтобы обеспечить прочность изделия в течение срока эксплуатации.







**EN: MATERIALS MADE OF PU/BONDED LEATHER!**

*Products covered in PU/Bonded leather, must not be treated with leather care products, since they will destroy the PU/Bonded leather.*

**FR: MATÉRIAUX COMPOSÉS DE PU/CUIR RECONSTITUÉ**

*Les produits recouverts de PU/cuir reconstitué ne doivent pas être traités à l'aide de produits d'entretien du cuir, car ces derniers endommageraient le PU/cuir reconstitué.*

**LV: MATERIĀLI NO PU/PĀRSTRĀDĀTAS ĀDAS!**

*Izstrādājumiem ar PU/pārstrādātas ādas pārklājumu nedrīkst izmanto ādas kopšanas līdzekļus, jo tie sabojās PU/pārstrādāto ādu.*

**LT: MEDŽIAGOS PAGAMINTOS IŠ PU/PERDIRBTOS ODOS!**

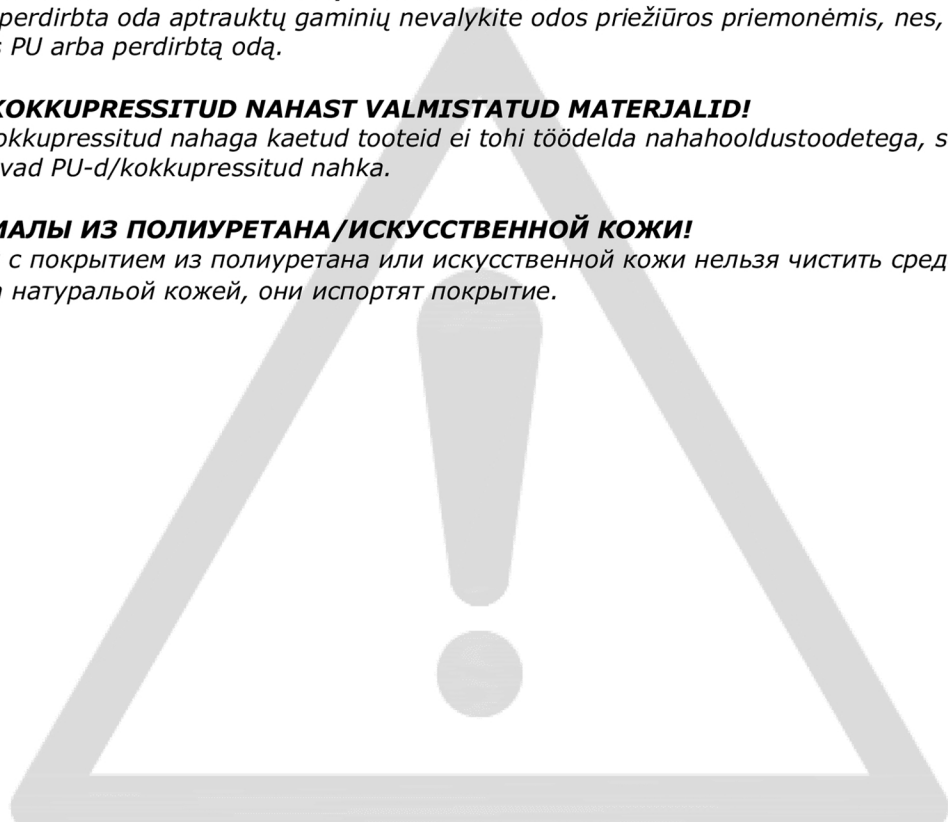
*PU arba perdirbta oda aptrauktų gaminių nevalykite odos priežiūros priemonėmis, nes, tikėtina, kad jos sugadins PU arba perdirbtą odą.*

**EE: PU-st/KOKKUPRESSITUD NAHAST VALMISTATUD MATERJALID!**

*PU-ga/kokkupressitud nahaga kaetud tooteid ei tohi töödelda nahahooldustoodetega, sest viimased kahjustavad PU-d/kokkupressitud nahka.*

**BY: МАТЕРИАЛЫ ИЗ ПОЛИУРЕТАНА/ИСКУССТВЕННОЙ КОЖИ!**

*Изделия с покрытием из полиуретана или искусственной кожи нельзя чистить средствами для ухода за натуральной кожей, они испортят покрытие.*



**EN: WARNING FOR SEATING FURNITURE!**

*This seating furniture is tested for domestic use. Tested for 110 kg.*

**FR: AVERTISSEMENT POUR LE MOBILIER D'ASSISE!**

*Ce mobilier d'assise a été testé pour un usage domestique. Testé pour un poids de 110 kilos.*

**LV: BRĪDINĀJUMS SĒDMĒBELĒM!**

*Šī sēdmēbele ir pārbaudīta izmantošanai mājas apstākļos. Testēts uz: 110 kg.*

**LT: PERSPĖJIMAS DĖL BALDŲ, ANT KURIŲ SĖDIMA!**

*Šis baldas, skirtas sėdėti, išbandytas namų aplinkoje. Išbandyta esant 110 kg apkrovai.*

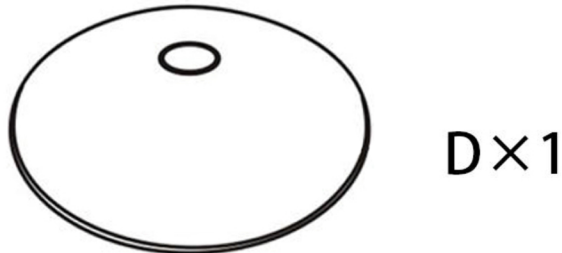
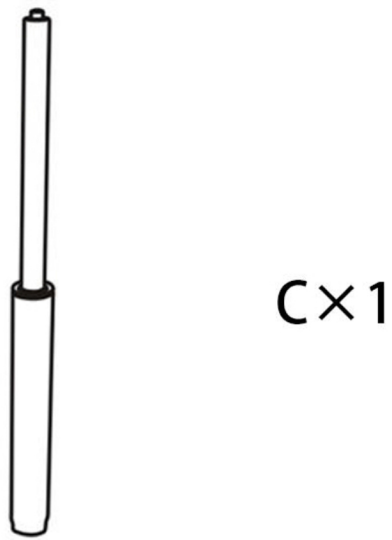
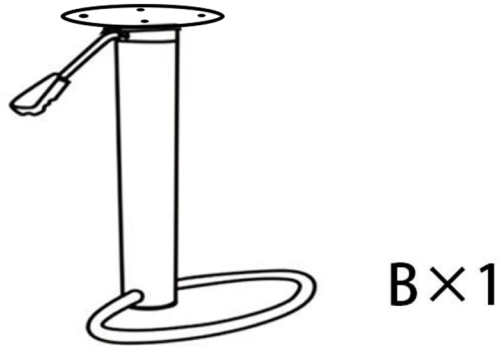
**EE: HOIATUS TOOLI KASUTAMISE KOHTA!**

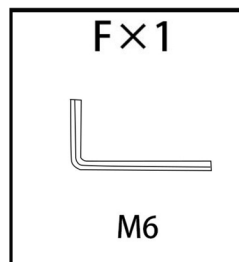
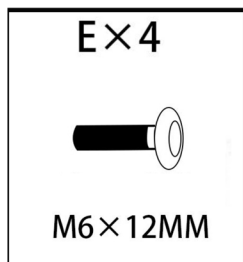
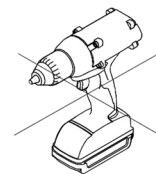
*Tooli on testitud koduseks kasutamiseks. Testitud 110 kg kaalu puhul.*

**BY: ПРЕДУПРЕЖДЕНИЕ ДЛЯ МЯГКОЙ МЕБЕЛИ!**

*Эта мягкая мебель прошла проверку на пригодность для применения в домашних условиях. Максимально допустимый вес — 110 кг.*







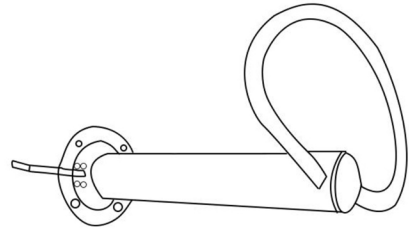
BOX 1/1 :

A×1



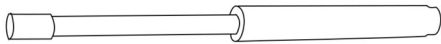
390x380x90mm

B×1



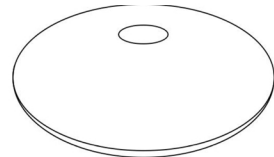
370x220mm

C×1



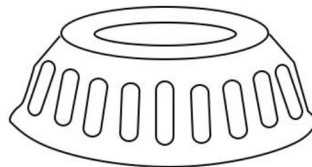
500/700mm

D×1

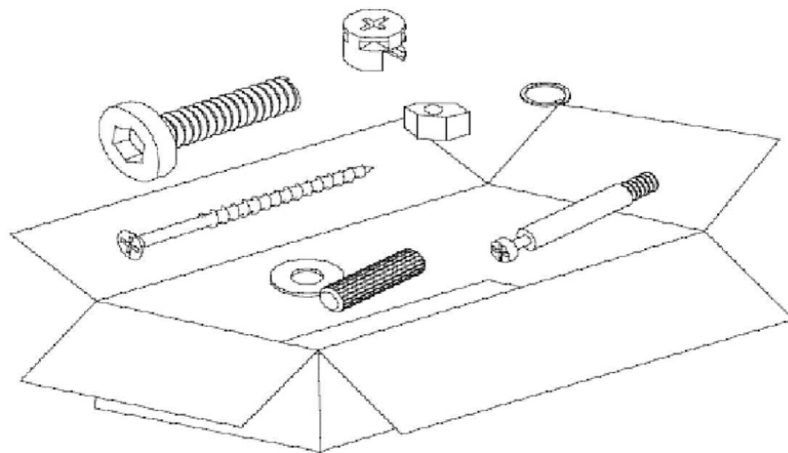


∅400mm

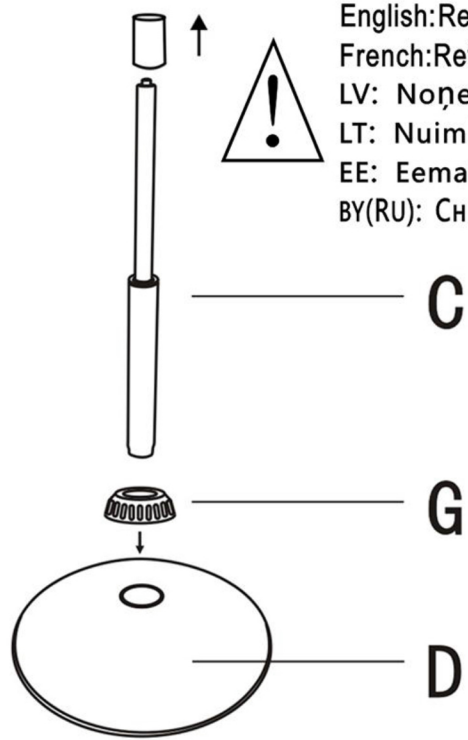
G×1



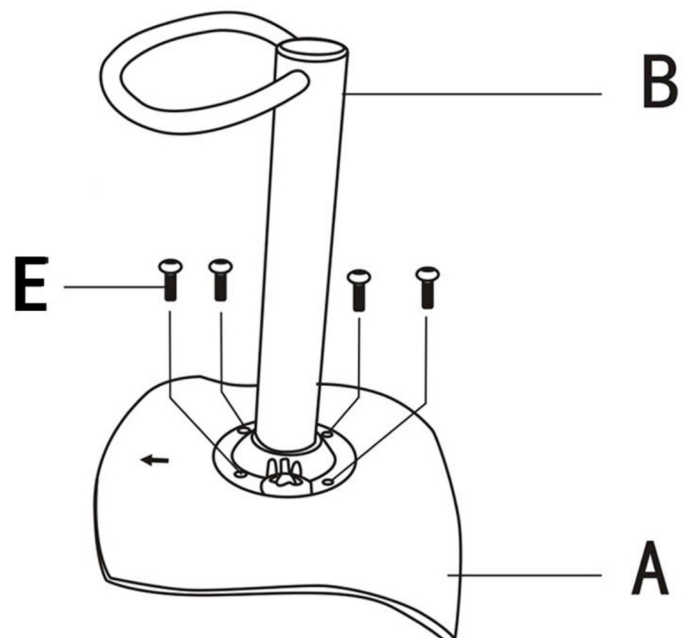
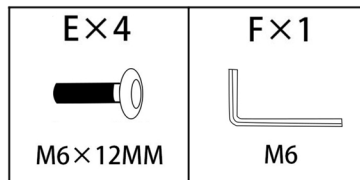
∅80mm



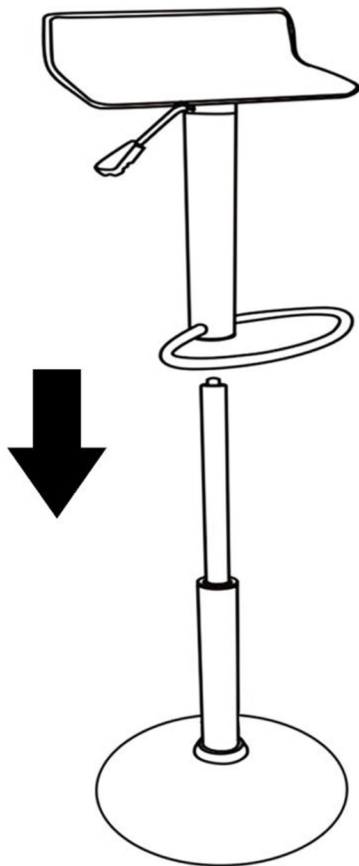
**(1)**



**(2)**



**(3)**



**(4)**

