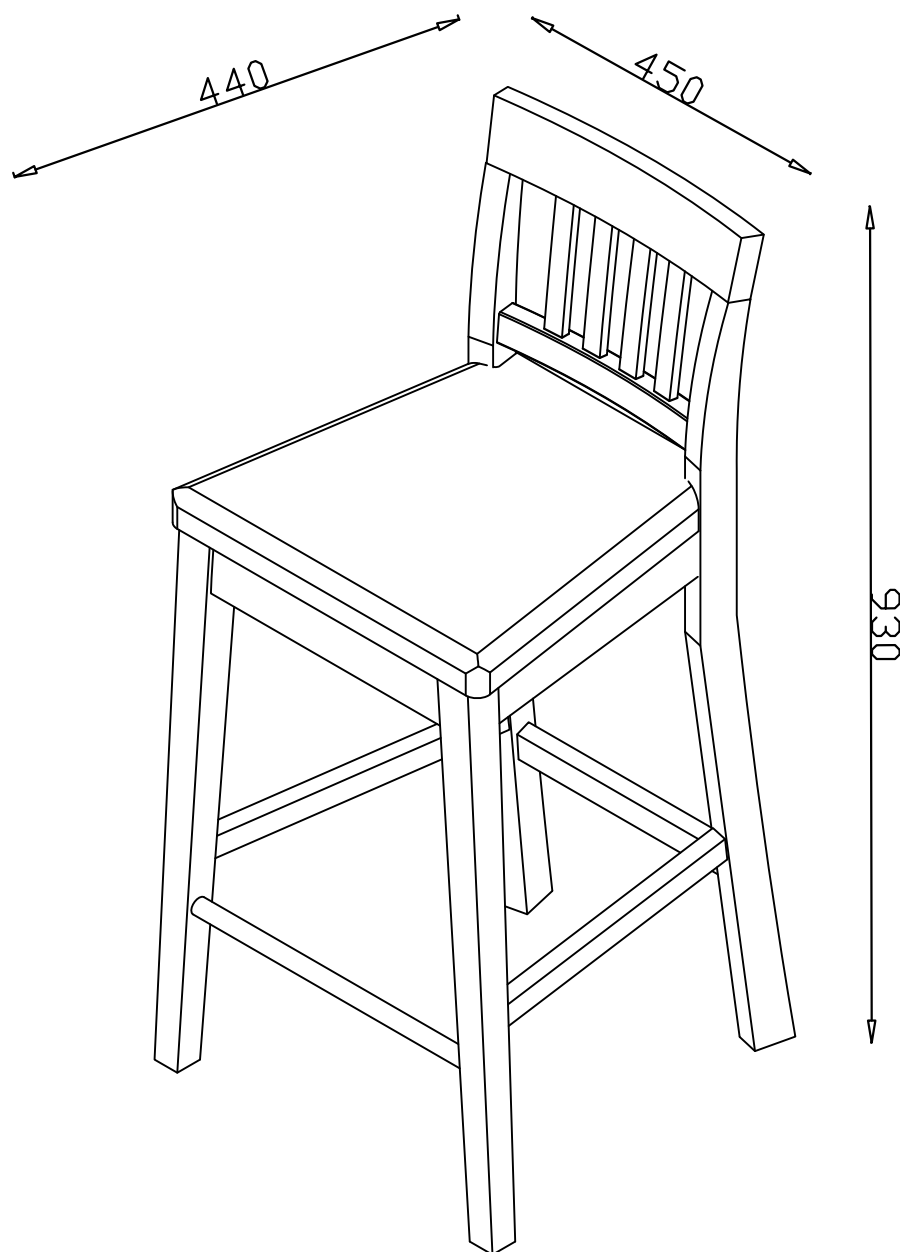


GB: Assembly Instruction
LV: Montāžas instrukcija
LT: Surinkimo instrukcija
EE: Kokkupanekujuhend
BY(RU): Инструкция по сборке

708-136-1070

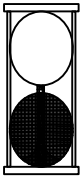
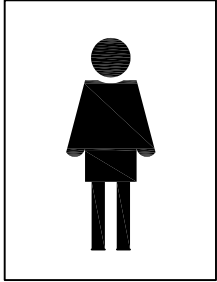
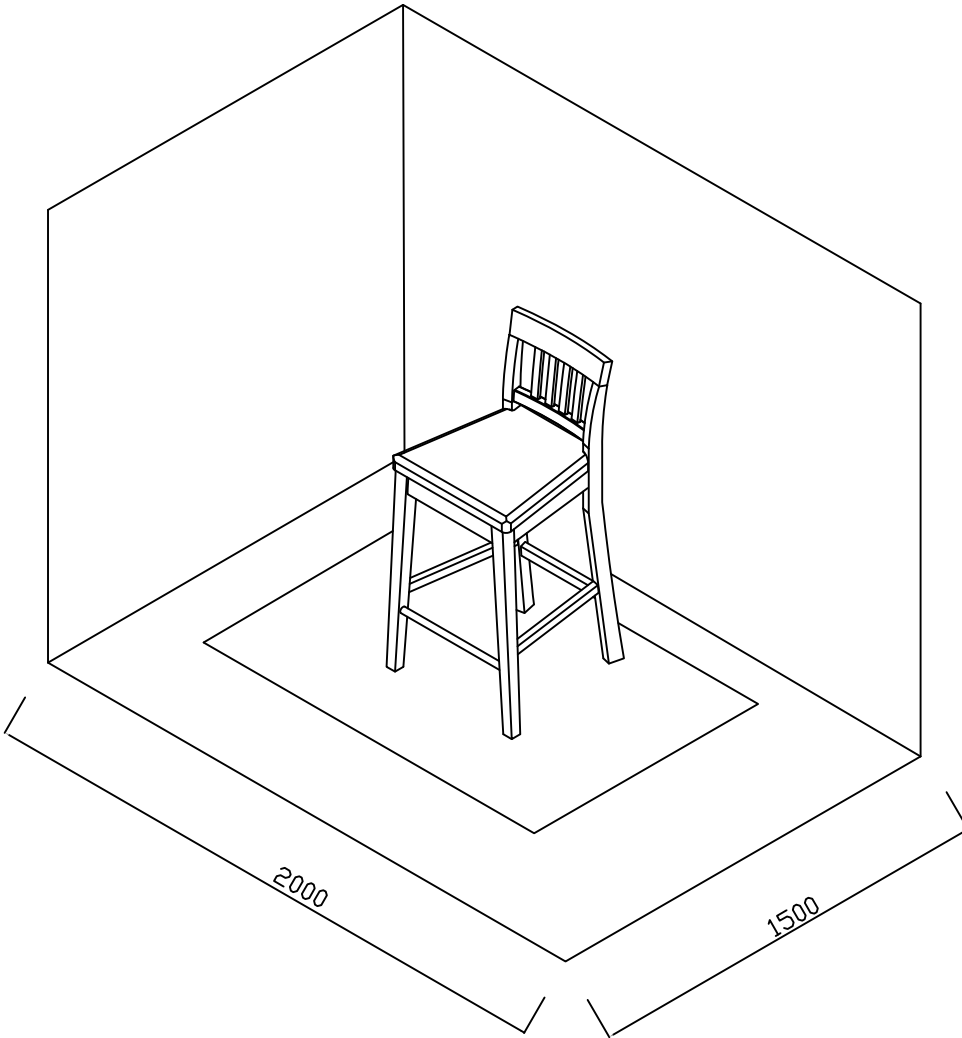


GB: Bar Chair
LV: Bāra krēsls
LT: Baro kėdė
EE: Baaritool
BY(RU): Барный Стул

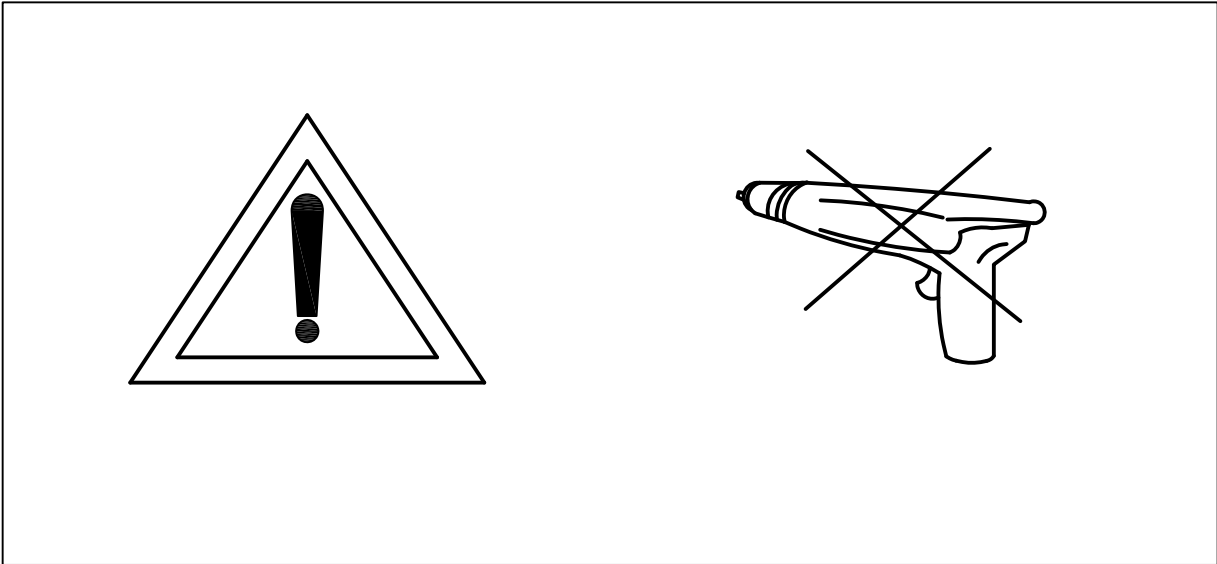
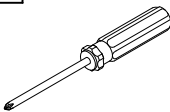
Bogart

GB: Please read the assembly instruction carefully, before assembling.
LV: Pirms uzsākt montāžu, lūdzam rūpīgi izlasīt montāžas instrukcijas.
LT: Prieš pradėdant surinkti atidėziai perskaityti surinkimo instrukciją.
EE: Lugege kokkupanekujuhend enne kokkupanekut hoolikalt lābi.
BY(RU): ВАЖНО! Внимательно прочитайте и сохраните для последующего использования.

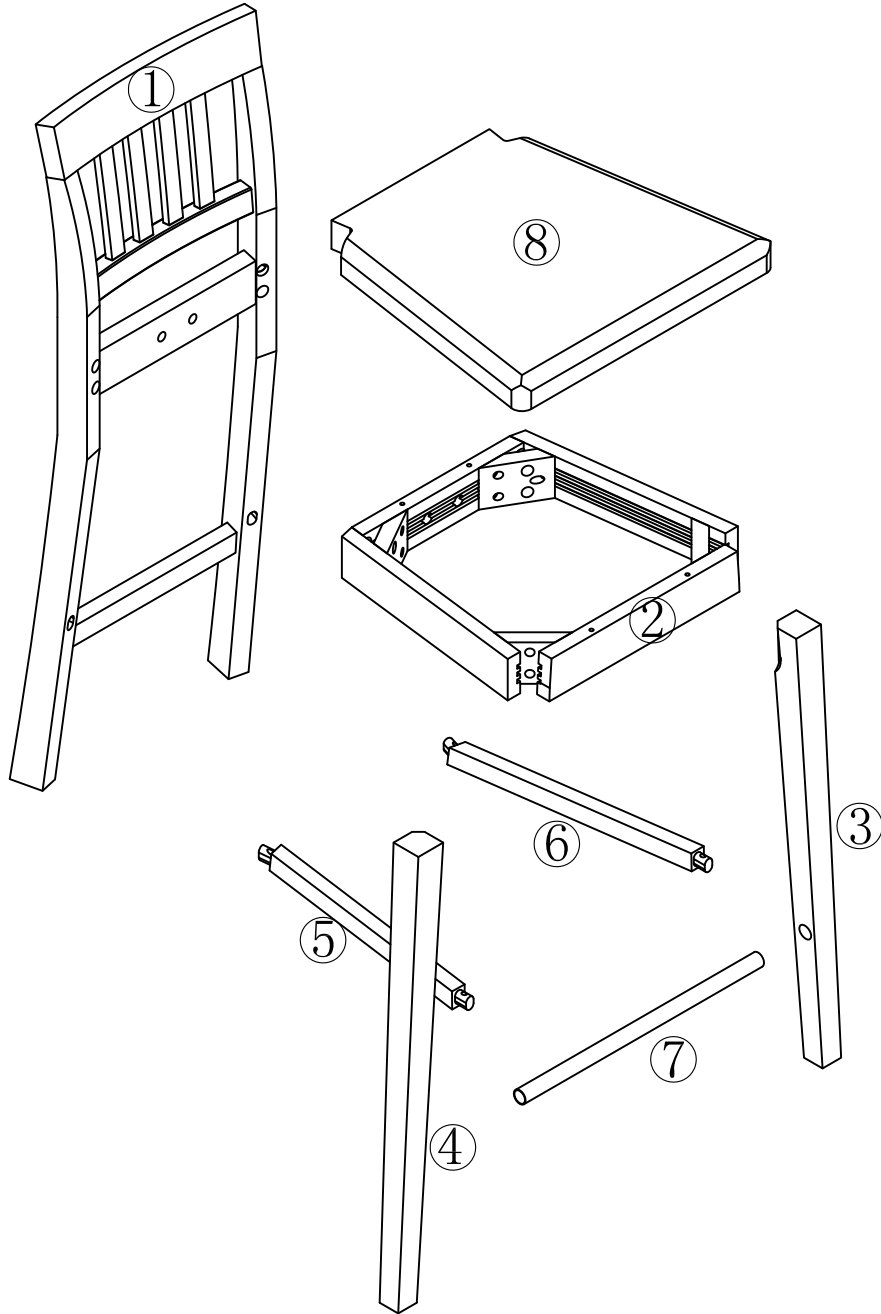
2700




30 min



Part number/ Detaļas numurs Dāļes numeris/Osa number /Номер детали	Quantity/Skaits Kiekis/ Kogus/ Количество	Measure/Mērvienība Matmenys / Abinõu / размер (MM)	Part number/ Detaļas numurs Dāļes numeris/Osa number /Номер детали	Quantity/Skaits Kiekis/ Kogus/ Количество	Measure/Mērvienība Matmenys / Abinõu / размер (MM)
1	1	930x335x45			
2	1	346x370x58			
3	1	625x40x40			
4	1	625x40x40			
5	1	380x20x25			
6	1	380x20x25			
7	1	385x19			
8	1	460x410x50			




4		A
---	--	---




M8x75

2		B
---	--	---




M8x40

10		C
----	--	---




M8

10		D
----	--	---




M8

8		E
---	--	---




M5x40

1		F
---	--	---

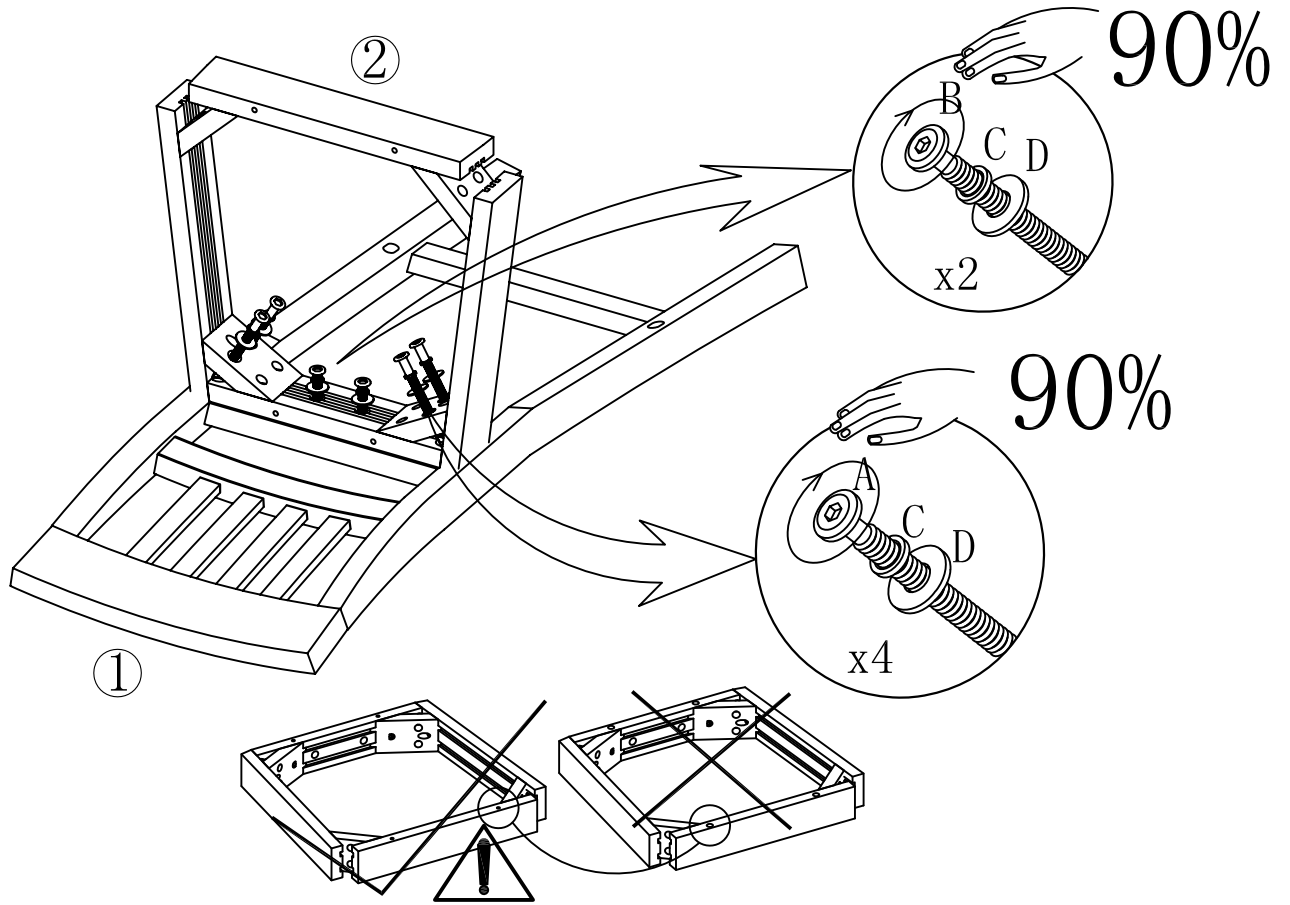


4		H
---	--	---

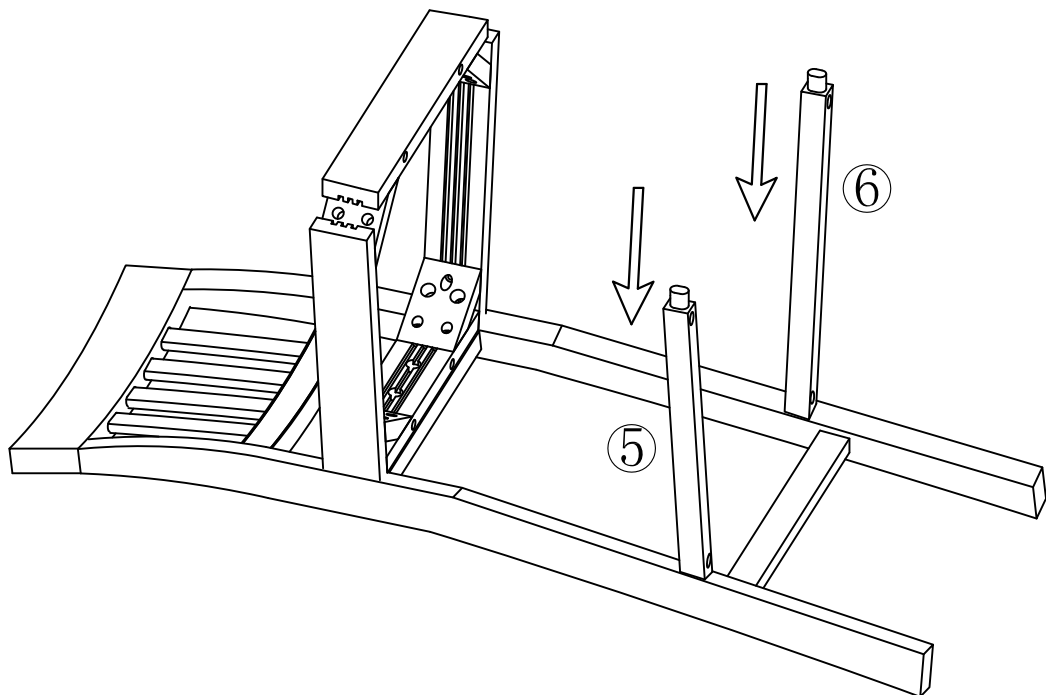






M8x65

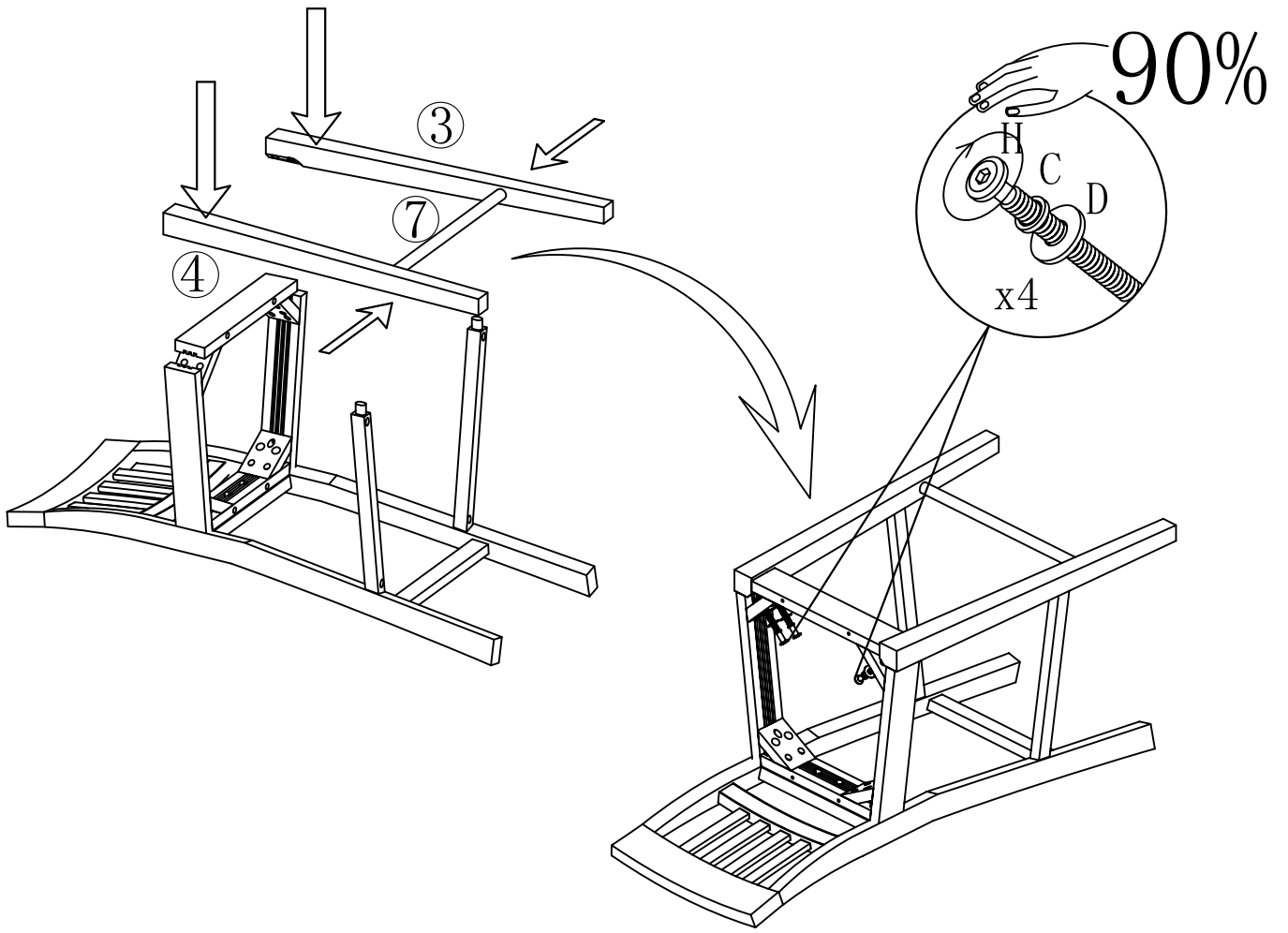
- 1 4×A 2×B 6×C 6×D 1×F
-


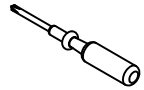


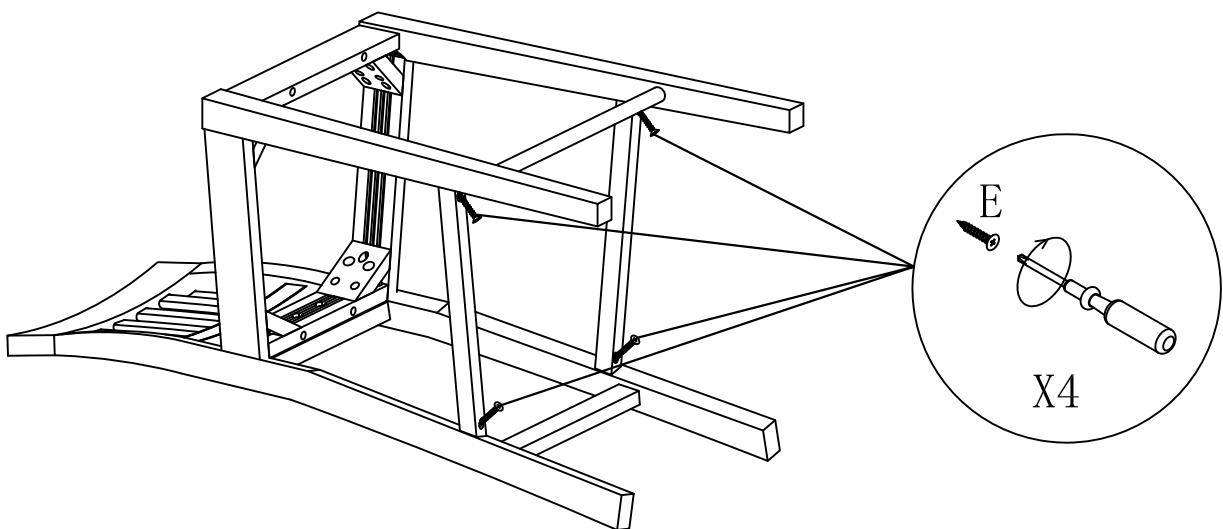
2



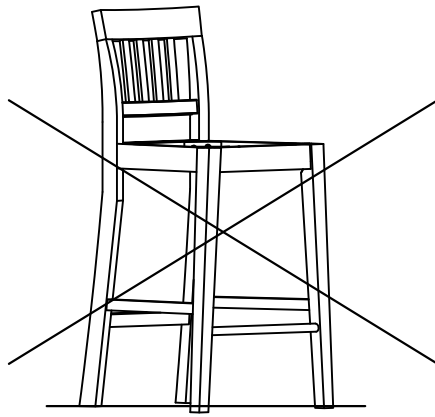
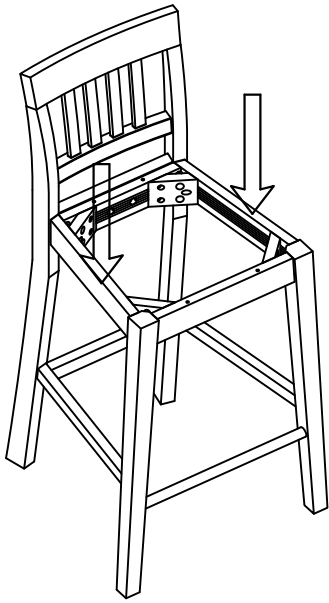
3	4×H 	4×C 	4×D 	
---	--	--	--	--



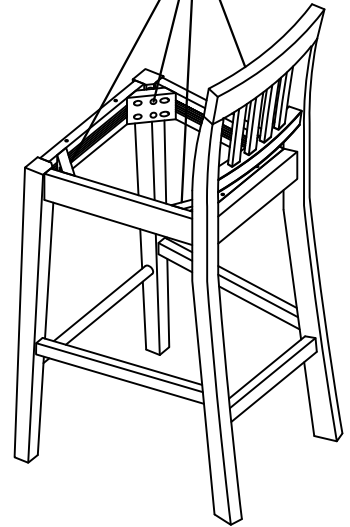
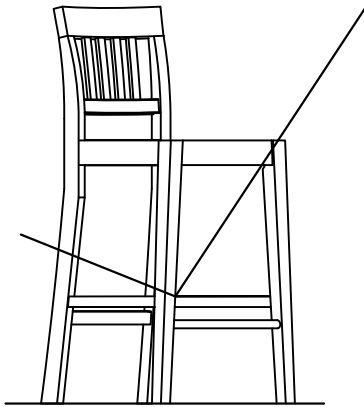
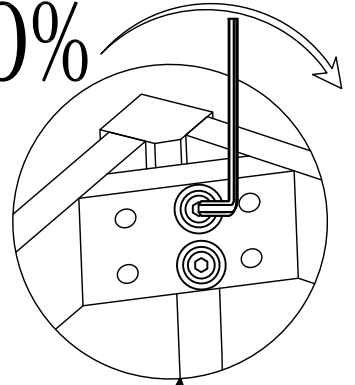
4	4×E 	
---	--	---



5

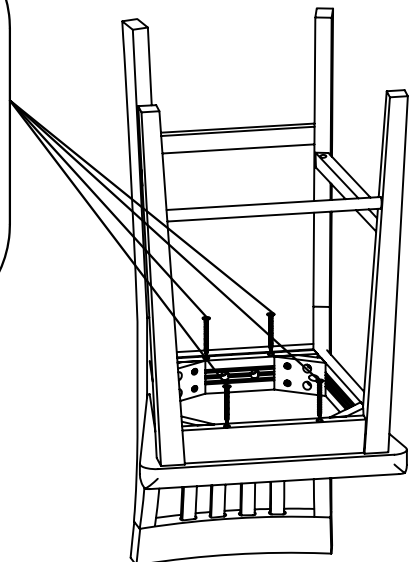
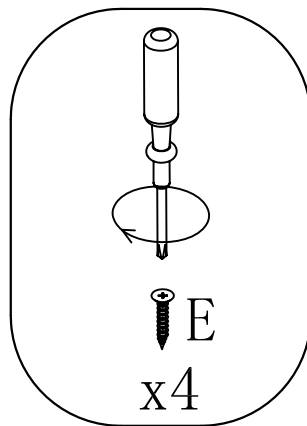
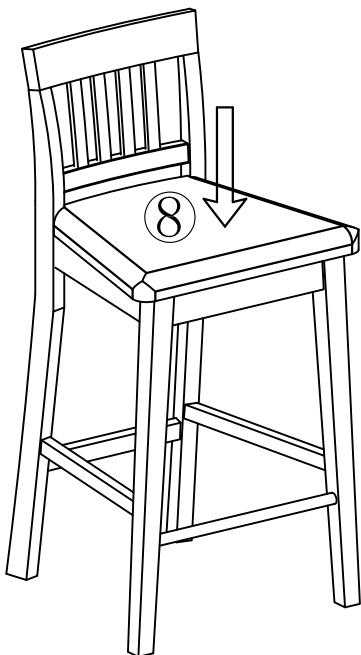
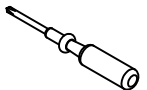


100%



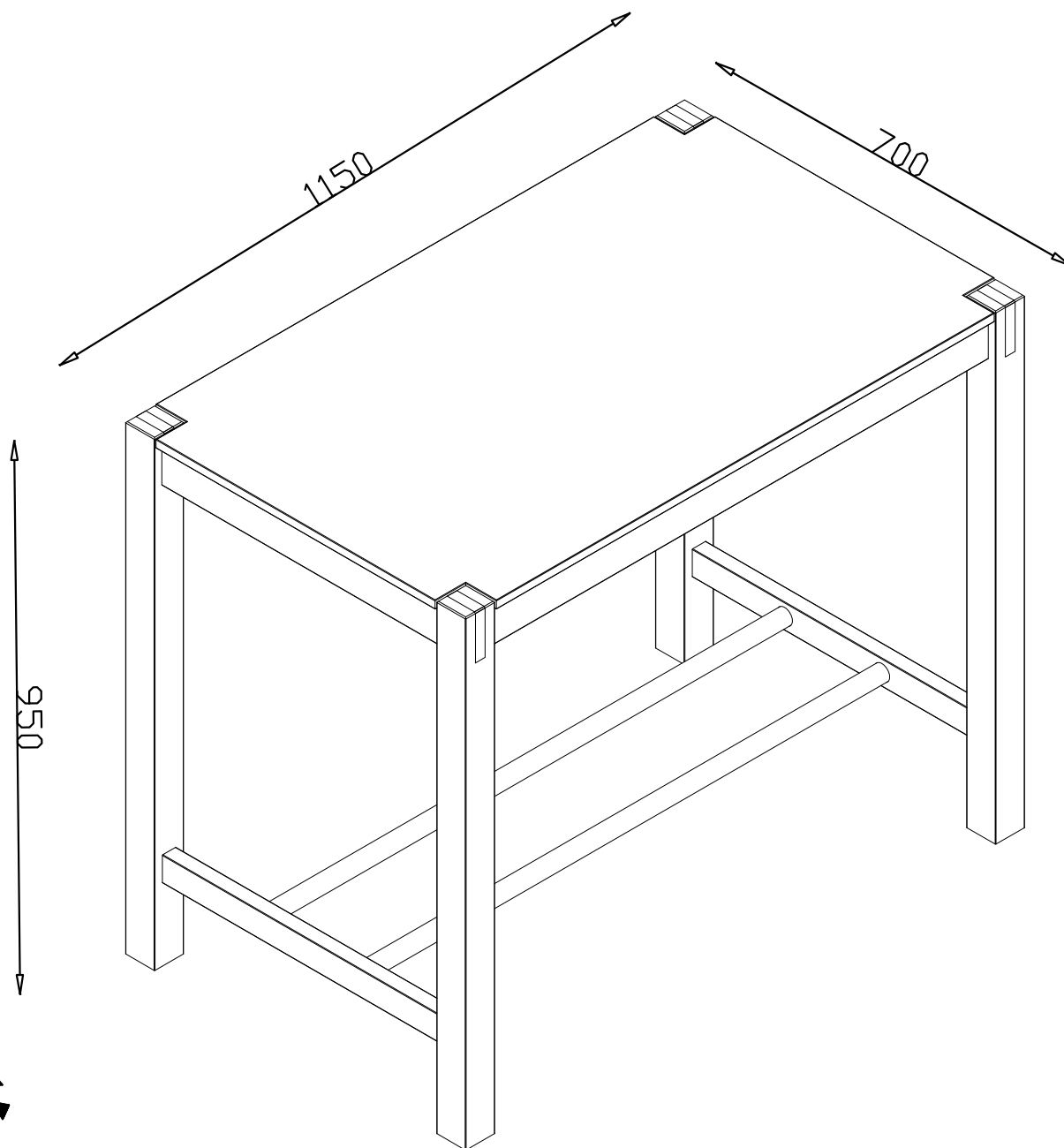
6

4 × E



GB: Assembly Instruction
LV: Montāžas instrukcija
LT: Surinkimo instrukcija
EE: Kokkupanekujuhend
BY(RU): Инструкция по сборке

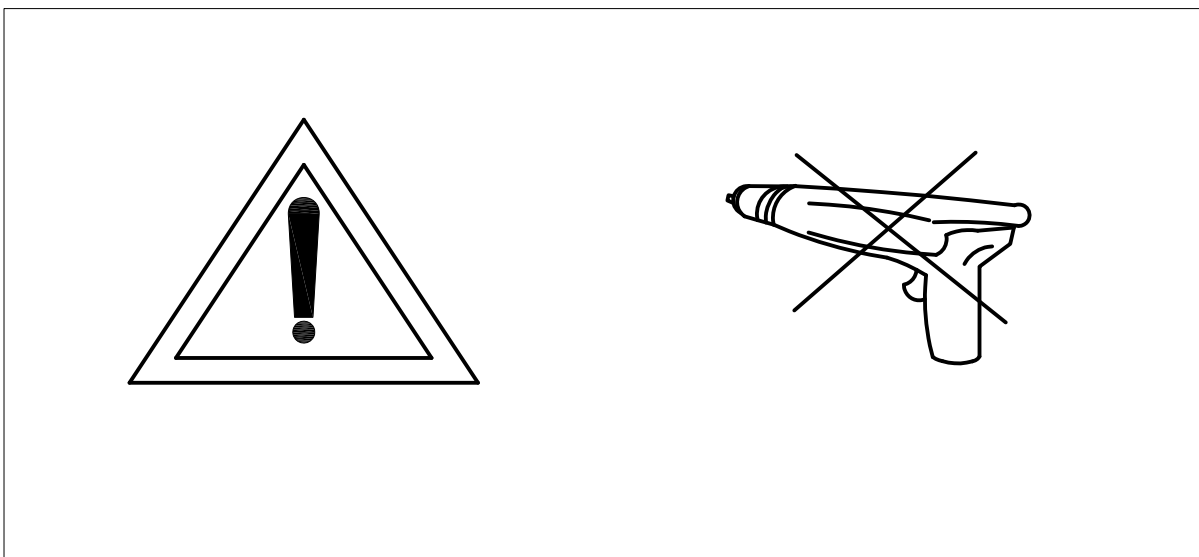
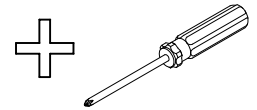
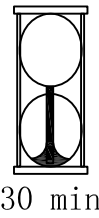
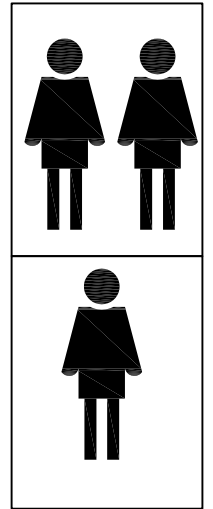
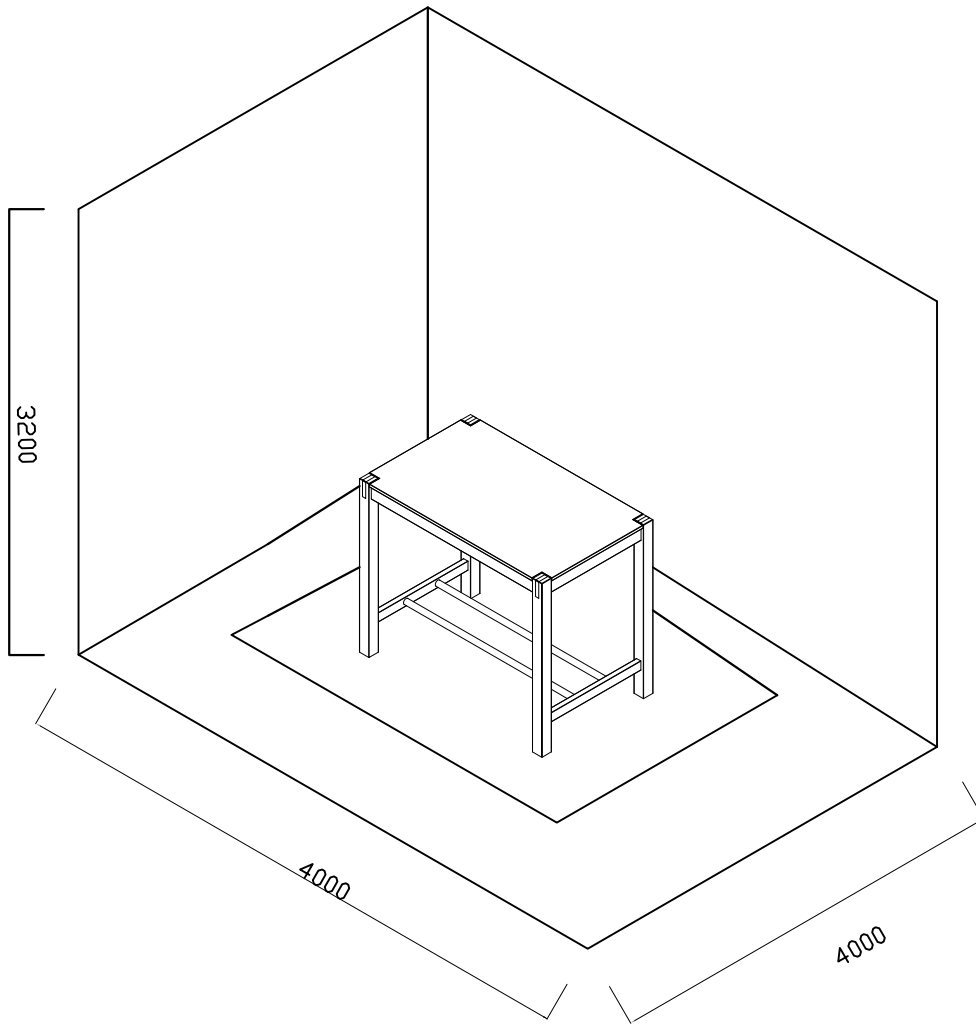
708-136-1042



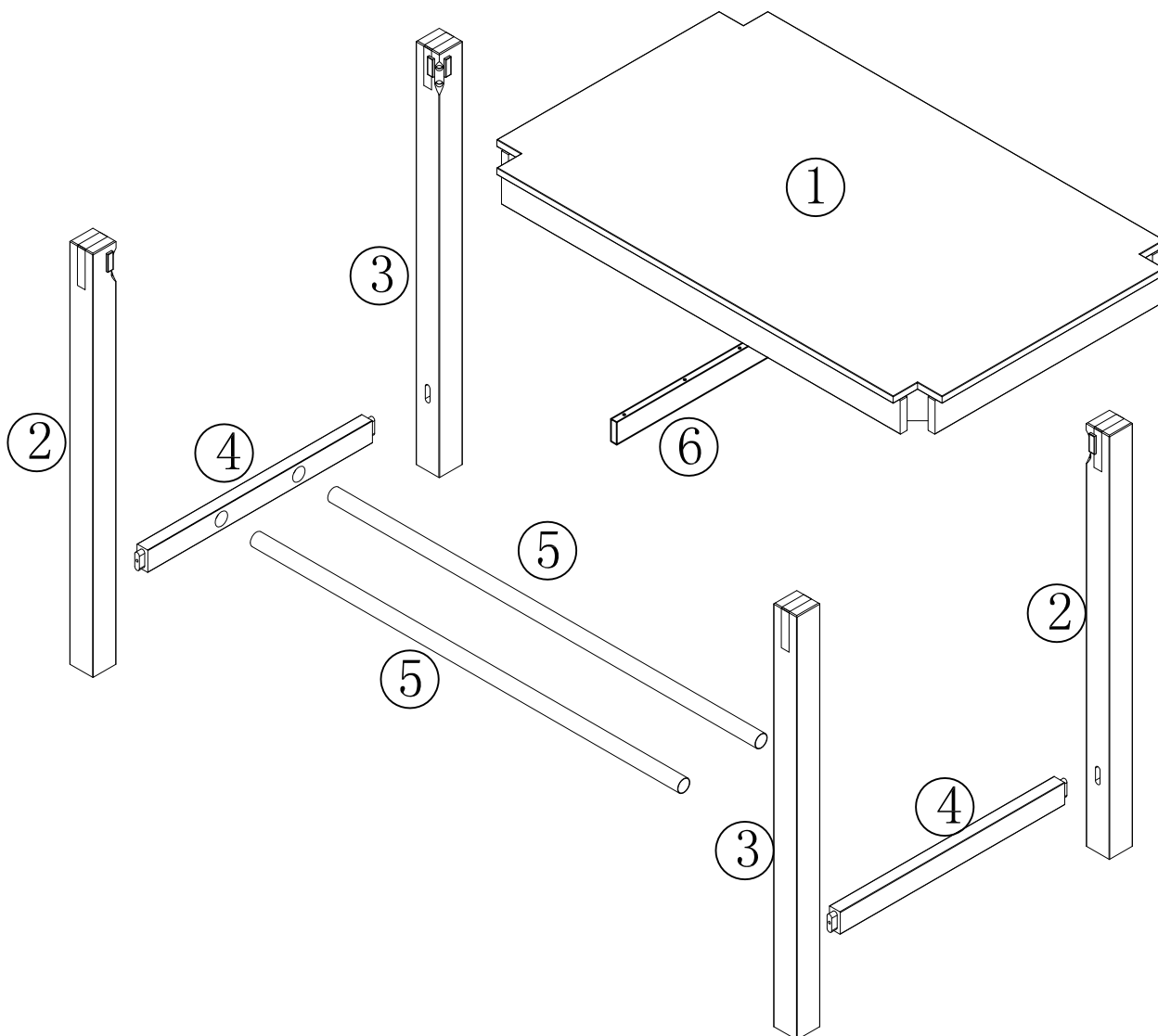
GB: Bar table
LV: Bāra galds
LT: Baro stalias
EE: Baarilaud
BY(RU): Стол

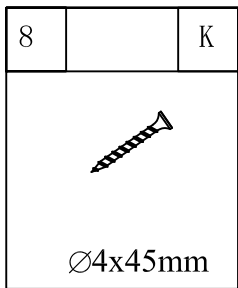
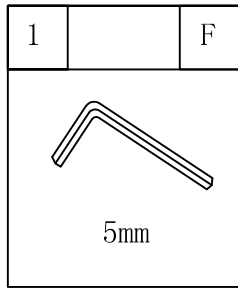
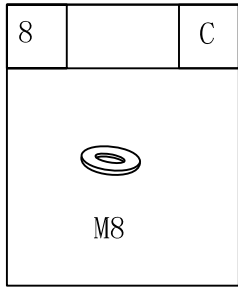
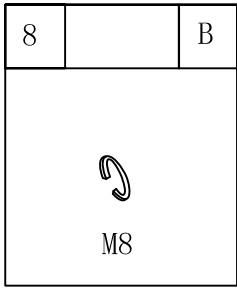
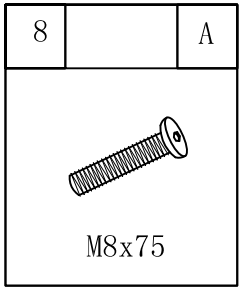
Bogart

GB: Please read the assembly instruction carefully, before assembling.
LV: Pirms uzsākt montāžu, lūdzam rūpīgi izlasīt montāžas instrukcijas.
LT: Prieš pradendant surinkti atidžiai perskaityti surinkimo instrukciją.
EE: Lugege kokkupanekujuhend enne kokkupanekut hoolikalt läbi.
BY(RU): ВАЖНО! Внимательно прочитайте и сохраните для последующего использования.

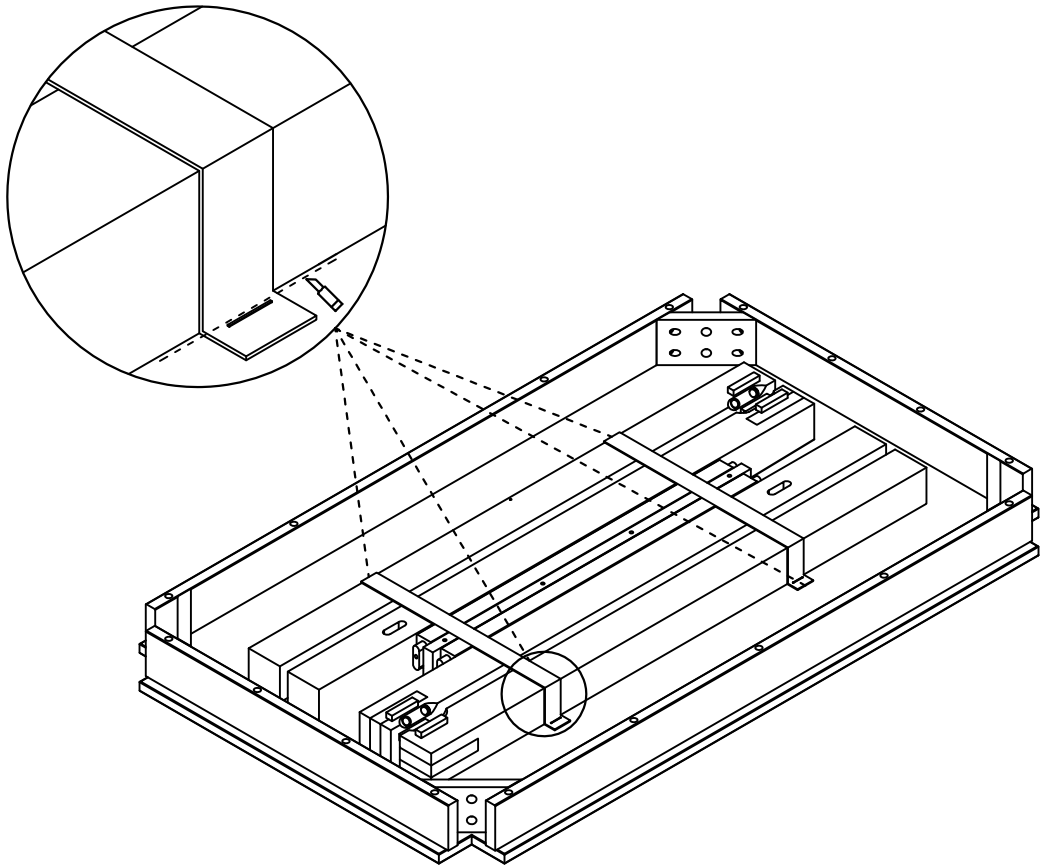


Part number/ Detaļas numurs Daiļes numeris/Osa number /Номер детали	Quantity/Skaits Kiekis/ Kogus/ Количество	Measure/Mērvienība Matmenys / Abinõu / размер (MM)
1	1	1150x700x91mm
2	2	60x60x950mm
3	2	60x60x950mm
4	2	50x28x610mm
5	2	∅32x1104
6	1	610x60x18

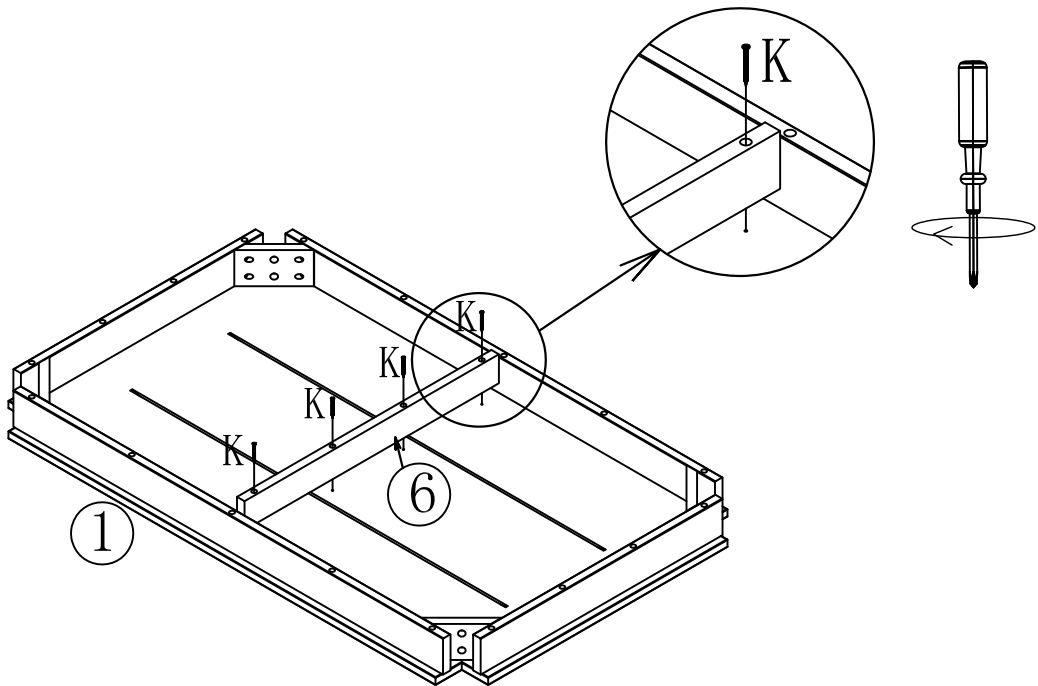


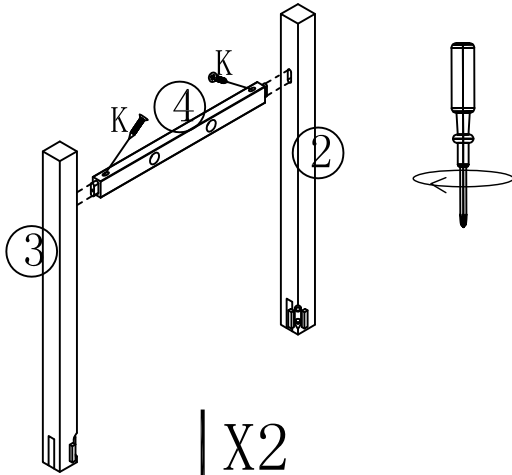


①	
--	---

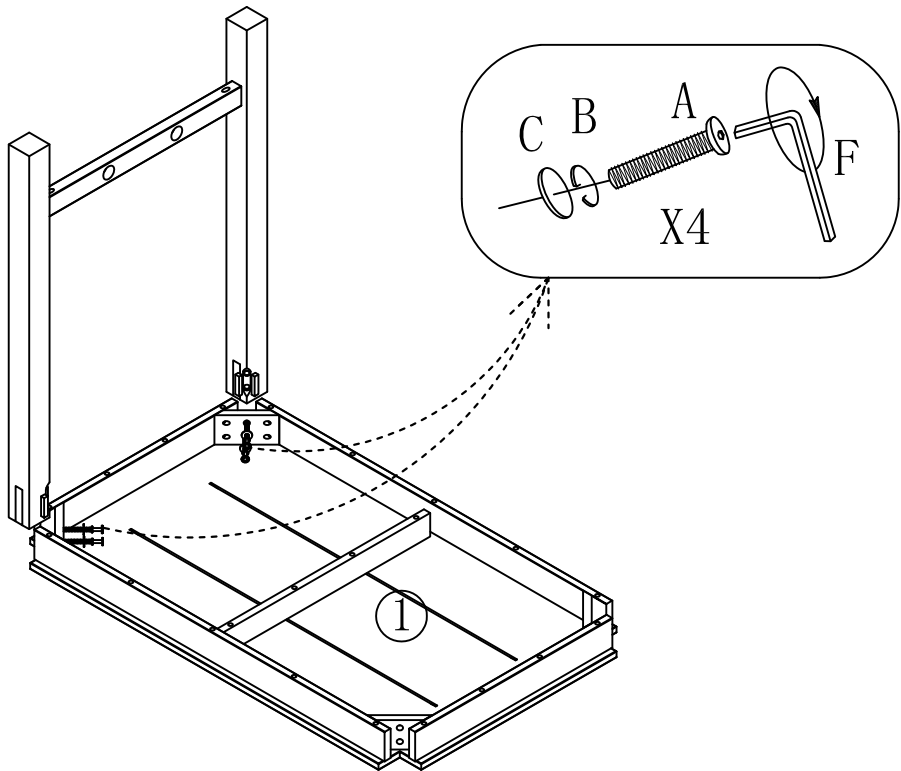
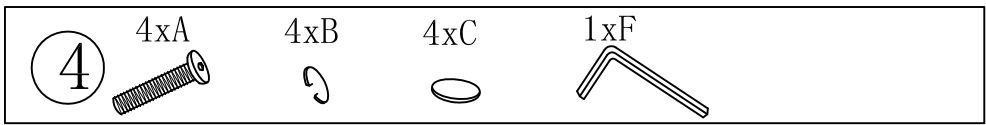
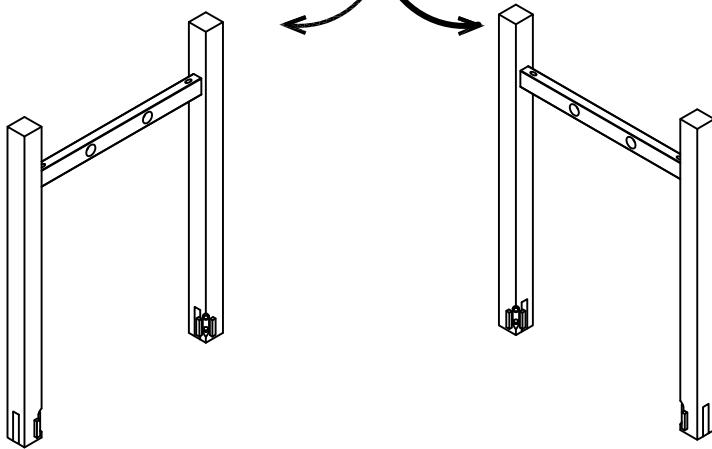


②	4xK 	
--	--	---

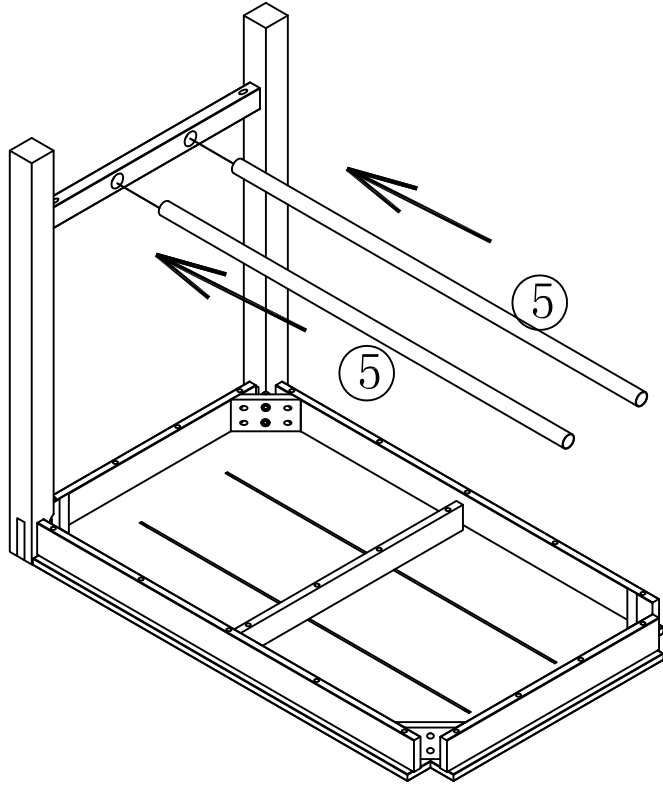




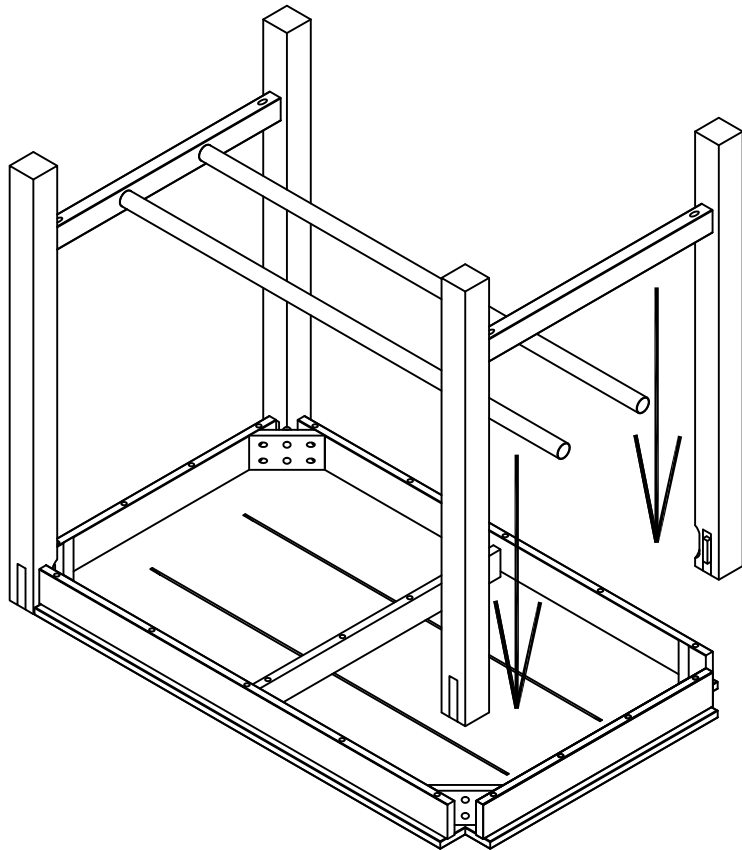
X2



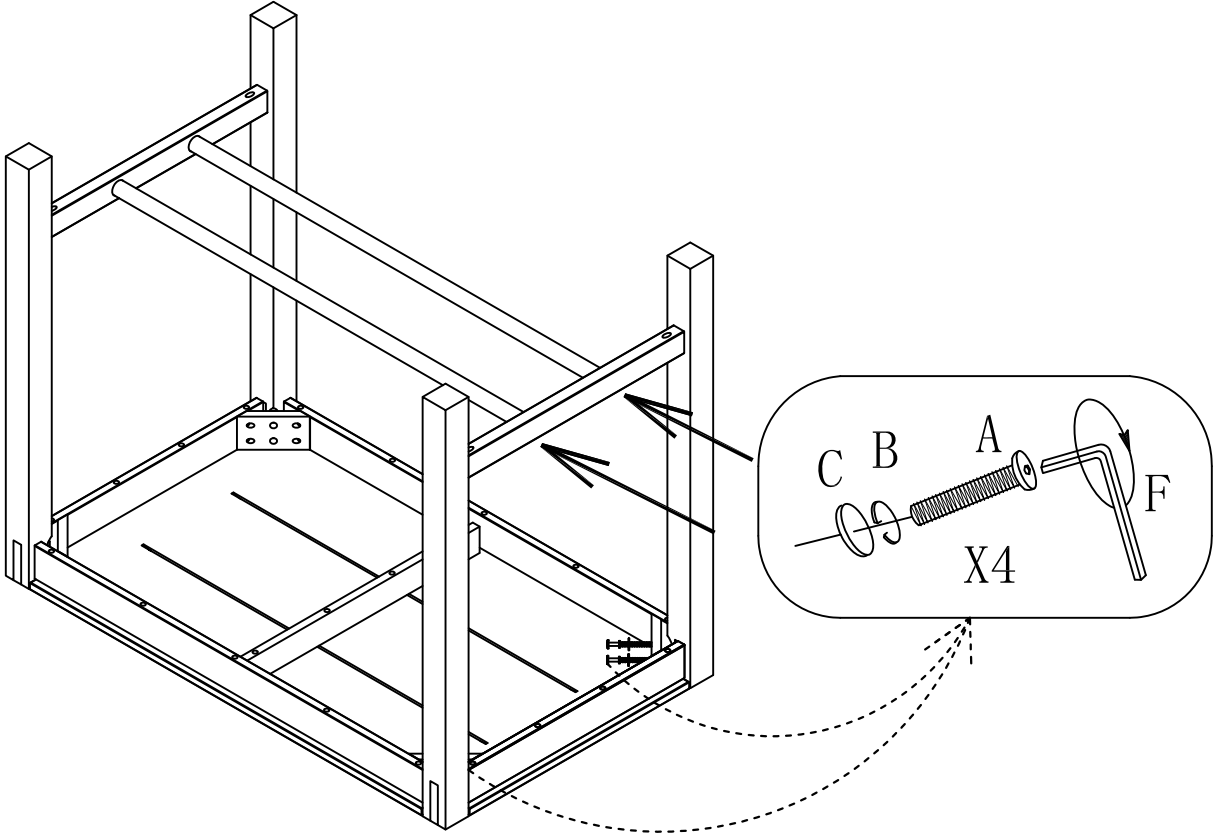
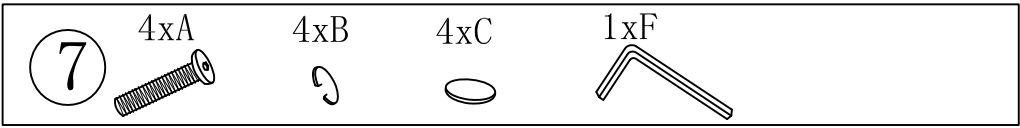
5



6



7 4xA 4xB 4xC 1xF



8

