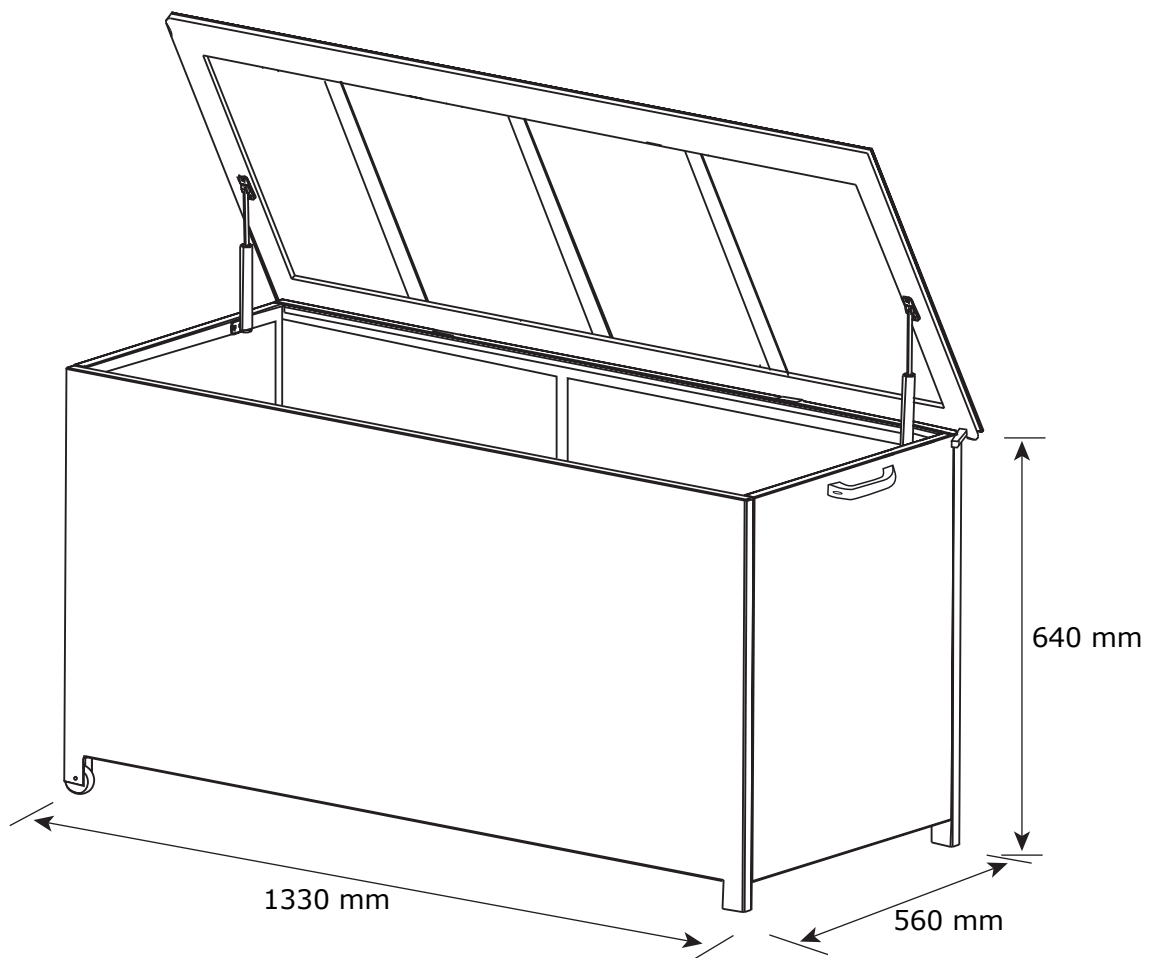
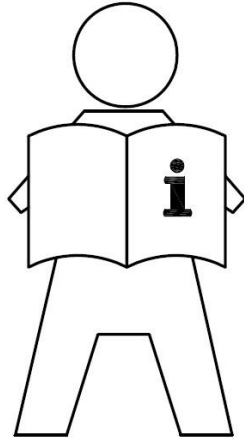


YDERUP

901-196-1038





EN: IMPORTANT INFORMATION!

Please read the entire manual carefully before starting to assemble and/or using this product. Follow the manual thoroughly and keep it for further reference.

FR: INFORMATIONS IMPORTANTES

Veillez lire attentivement l'ensemble du manuel avant de commencer à monter et/ou utiliser ce produit. Suivez rigoureusement le manuel et conservez-le pour toute consultation ultérieure.

LV: SVARĪGA INFORMĀCIJA!

Pirms šī izstrādājuma montāžas un/vai lietošanas uzsākšanas pilnībā izlasiet lietošanas pamācību. Stingri ievērojiet pamācības norādījumus un saglabājiet to turpmākai lietošanai.

LT: SVARBI INFORMACIJA!

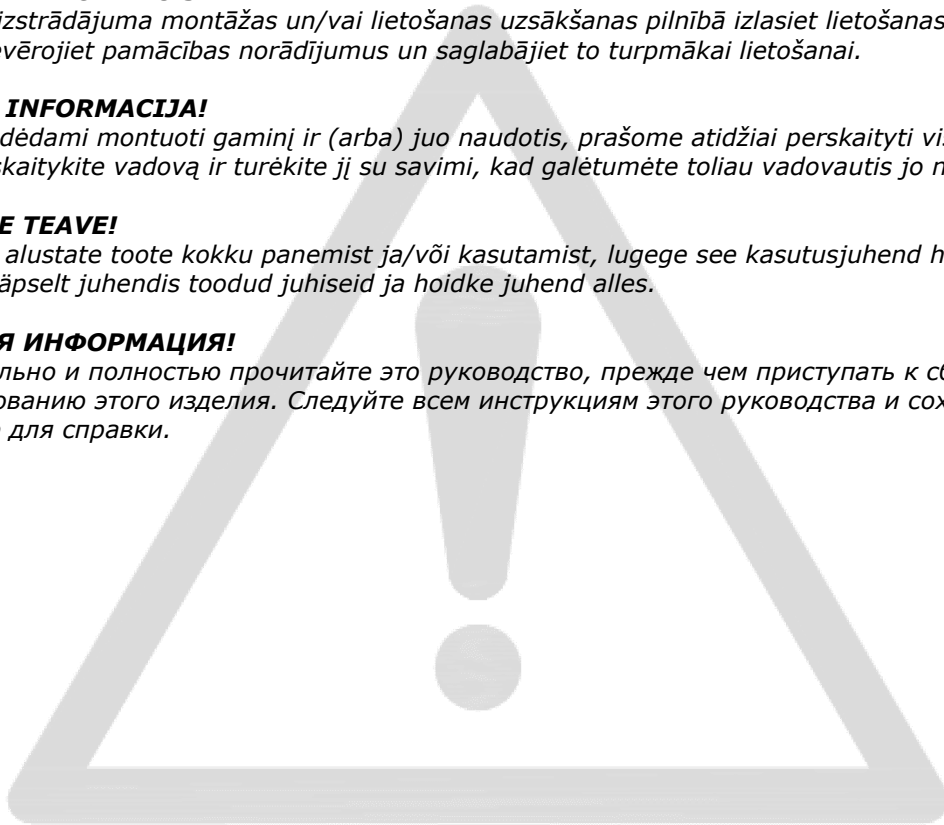
Prieš pradėdami montuoti gaminį ir (arba) juo naudotis, prašome atidžiai perskaityti visą vadovą. Atidžiai skaitykite vadovą ir turėkite jį su savimi, kad galėtumėte toliau vadovautis jo nuorodomis.

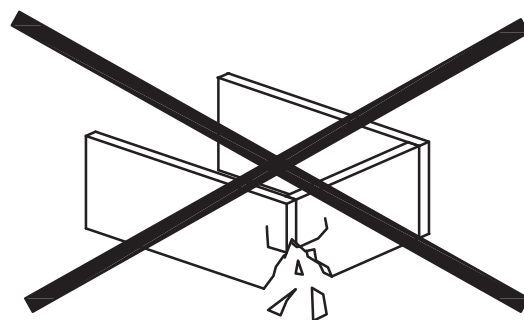
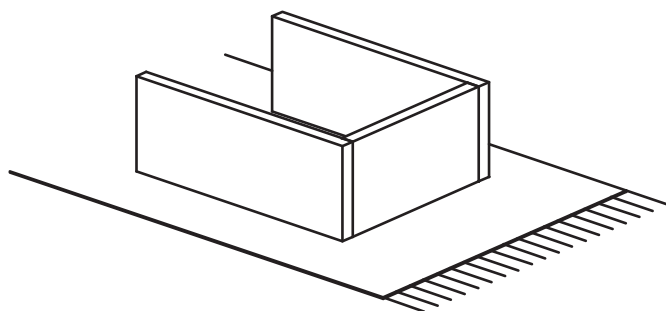
EE: OLULINE TEAVE!

Enne kui alustate toote kokku panemist ja/või kasutamist, lugege see kasutusjuhend hoolikalt läbi. Järgige täpselt juhendis toodud juhiseid ja hoidke juhend alles.

BY: ВАЖНАЯ ИНФОРМАЦИЯ!

Внимательно и полностью прочитайте это руководство, прежде чем приступать к сборке или использованию этого изделия. Следуйте всем инструкциям этого руководства и сохраните его на будущее для справки.





EN: WARNING TO AVOID SCRATCHES!

In order to avoid scratching this furniture should be assembled on a soft layer - could be a rug.

FR: AVERTISSEMENT POUR ÉVITER LES RAYURES

Afin d'éviter les rayures, ce meuble doit être monté sur une surface souple (un tapis, par exemple).

LV: BRĪDINĀJUMS PAR SKRĀPĒJUMIEM!

Lai nesaskrāpētu šo izstrādājumu, veiciet montāžu uz mīkstas pamatnes, piemēram, paklāja.

LT: ĮSPĖJIMAS, KAD IŠVENGTUMĖTE ĮBRĖŽIMŲ!

Šio baldo nesubraižysite, jei jį surinksite ant švelnaus paviršiaus, pavyzdžiui, kilimo.

EE: HOIATUS KRIIMUSTUSTE VÄLTIMISEKS!

Kriimustuste tekkimise vältimiseks mööblile tuleb see kokku panna pehmel pinnal, nt kaltsuvaibal.

BY: ПРЕДУПРЕЖДЕНИЕ ОТНОСИТЕЛЬНО ЦАРАПИН!

Во избежание нанесения царапин, сборку этой мебели необходимо выполнять на мягкой поверхности, например на ковре.

EN: IMPORTANT!

It is important that any product which is assembled using any kind of screw is re-tightened 2 weeks after assembly, and once every 3 months - in order to assure stability through-out the lifespan of the product.

FR: IMPORTANT

Il est important que tout produit monté à l'aide de vis soit resserré 2 semaines après son montage, puis tous les 3 mois, afin de garantir sa stabilité durant tout son cycle de vie.

LV: SVARĪGI!

Ir svarīgi, lai jebkuram produktam, kas tiek uzstādīts ar jebkādu skrūvju palīdzību, skrūves tiktu atkārtoti pievilktas 2 nedēļas pēc montāžas, pēc tam – reizi 3 mēnešos, tā nodrošinot stabilitāti visā izstrādājuma kalpošanas laikā.

LT: SVARBU!

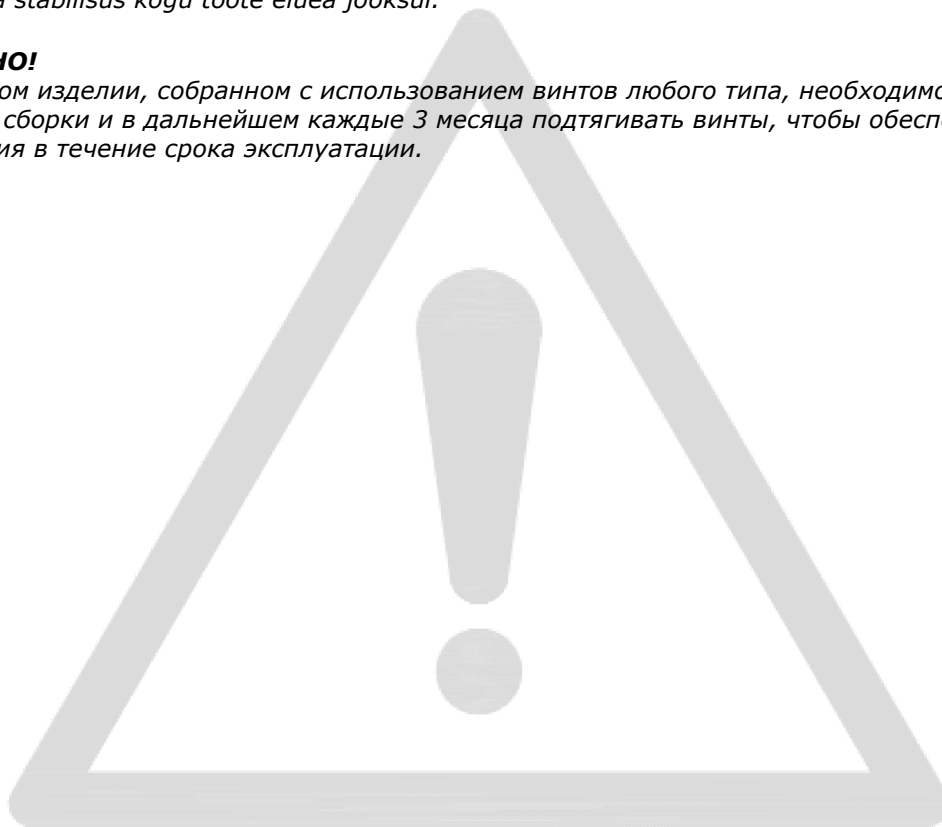
Bet kokį varžtais tvirtinamą gaminį 2 savaites po surinkimo bei kas 3 mėnesius reikia papildomai suveržti – taip užtikrinamas naudojamo gaminio stabilumas.

EE: TÄHTIS!

Oluline on, et toote kruvisid pingutataks 2 nädalat pärast kokkupanekut ja seejärel iga 3 kuu järel, et tagada stabiilsus kogu toote eluea jooksul.

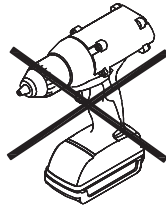
BY: ВАЖНО!

В любом изделии, собранном с использованием винтов любого типа, необходимо через 2 недели после сборки и в дальнейшем каждые 3 месяца подтягивать винты, чтобы обеспечить прочность изделия в течение срока эксплуатации.



- EN:** *It is recommended to only store cushions in the box during the summer season. Autumn and winter weather may result in the cushions becoming damp, which, in the worst case, may cause mildew formation on the fabric. The cushions may also become damp as a result of heavy rains, in which case subsequent air-drying is recommended.*
- FR:** *Il est recommandé de ne stocker les coussins dans le coffre que pendant l'été. Le climat de l'automne et de l'hiver risque d'humidifier les coussins, voire de causer des moisissures du tissu. Si les coussins ont été mouillés à la suite de fortes pluies, un séchage à l'air chaud est recommandé.*
- LV:** *Spilvenus ir ieteicams uzglabāt kastē tikai vasaras sezonā. Rudenī un ziemā spilveni var kļūt mitri – sliktākajā gadījumā tas izraisīs pelējuma veidošanos uz auduma. Spilveni var samirkēt arī spēcīgā lietū, šajā gadījumā ieteicams spilvenus izžāvēt gaisā.*
- LT:** *Rekomenduojama pagalvėles saugoti dėžėje tik vasaros sezonu. Rudeniškas ir žiemiškas oras gali pagalvėles sudrėkinti, o tai, blogiausiu atveju, gali sukelti pelėsio formavimąsi ant medžiagos. Pagalvėlės taip pat gali sušlapti esant stipriam lietuvi, tokiu atveju rekomenduojamas džiovinimas lauke.*
- EE:** *Patju on soovitatav säilitada kastis ainult suvehooajal. Sügis- ja talveilmadega võivad padjad muutuda niiskeks, mis halvimal juhul viib kangas hallituse tekkeni. Padjad võivad saada märjaks ka tugeva vihma tõttu, sellisel juhul on soovitatav neid kuivatada õhu käes.*
- BY:** *В летний сезон рекомендуется хранить декоративные подушки только в коробке. Осенью и зимой подушки могут отсыреть и на ткани может даже образоваться плесень. Подушки могут также отсыреть в результате сильного дождя; в этом случае рекомендуется просушить их на открытом воздухе.*



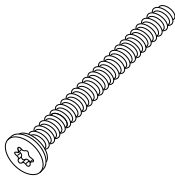


A x 10



M6x30 mm

B x 4



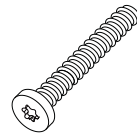
M6x45 mm

C x 6



M6x20 mm

D x 2



M6x35 mm

E x 22



Ø6/Ø12 mm

F x 2



M6/10 mm

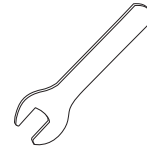
G x 1



T25



H x 1

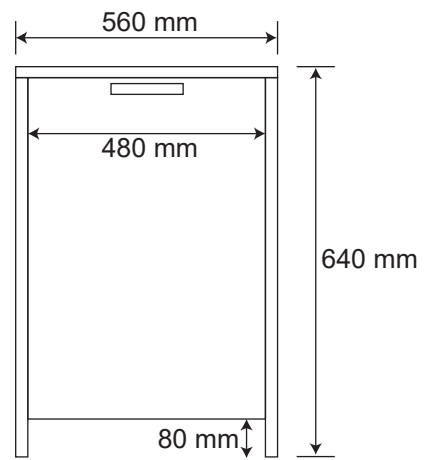
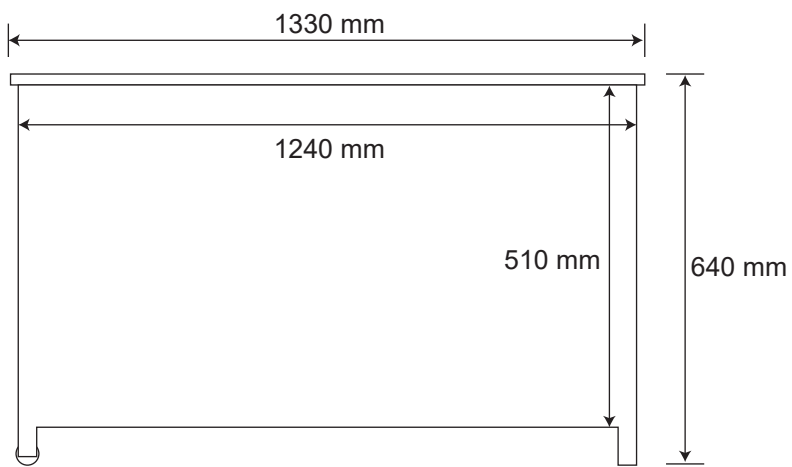
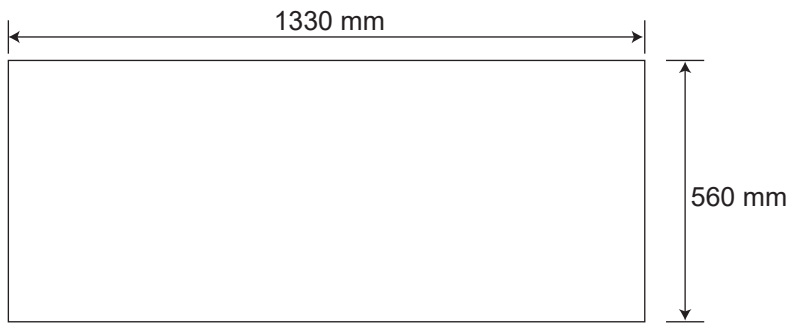


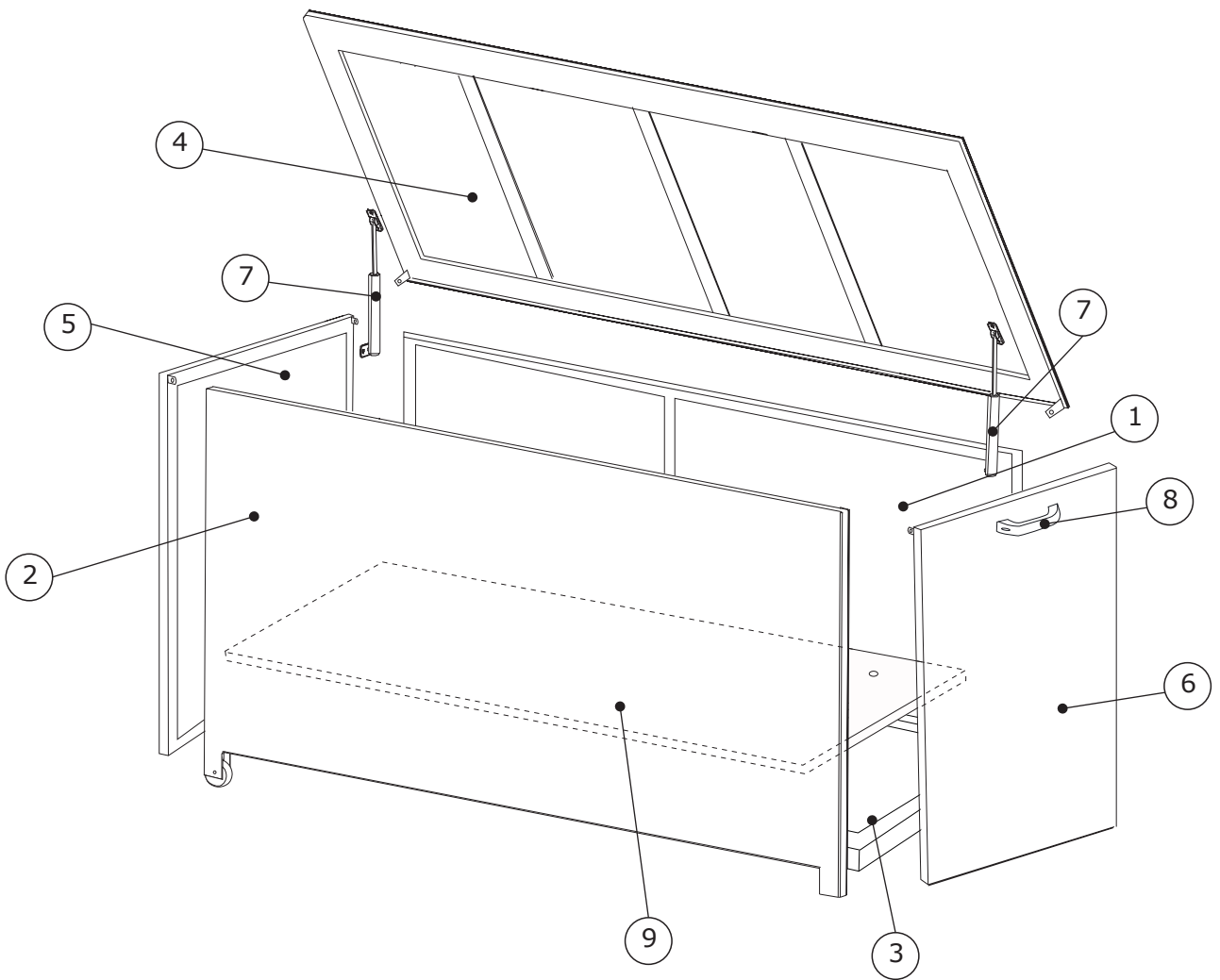
10 mm

J x 2

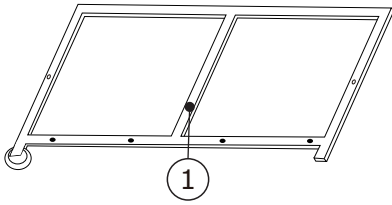


Ø12 mm

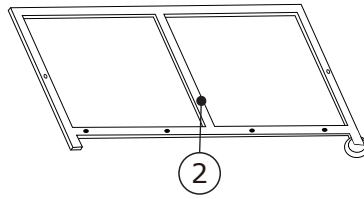




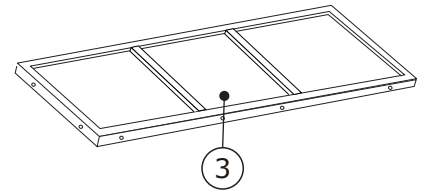
Box 1/1



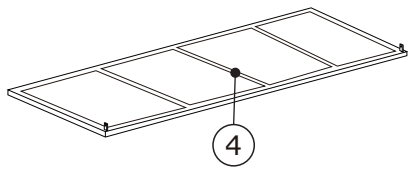
620x1280 mm



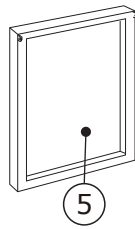
620x1280 mm



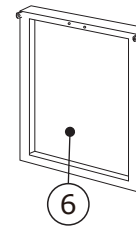
480x1235 mm



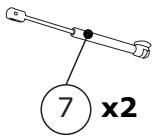
560x1330 mm



476x540 mm



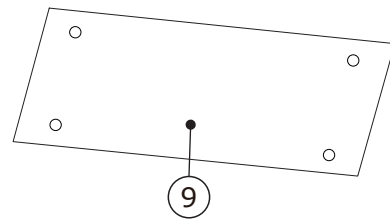
476x540 mm



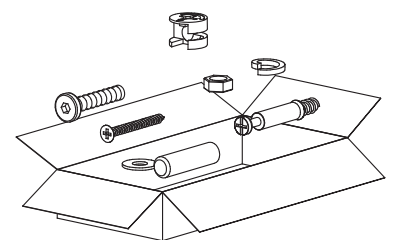
Ø15 mm







190 mm

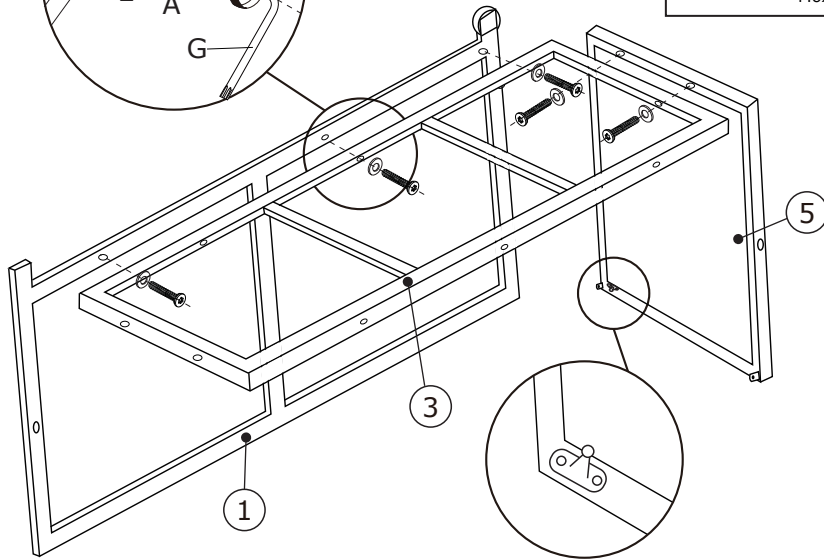
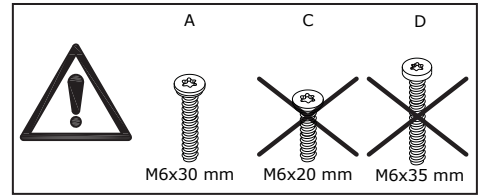
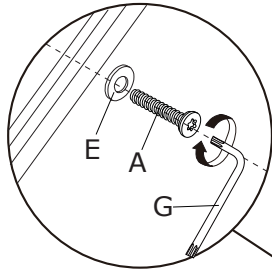
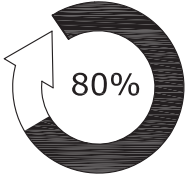


473x1235 mm







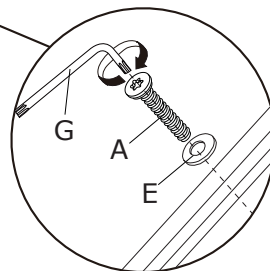
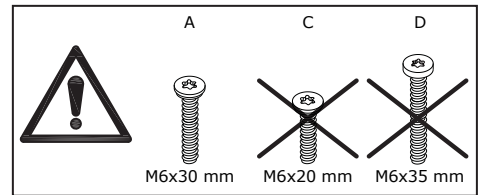
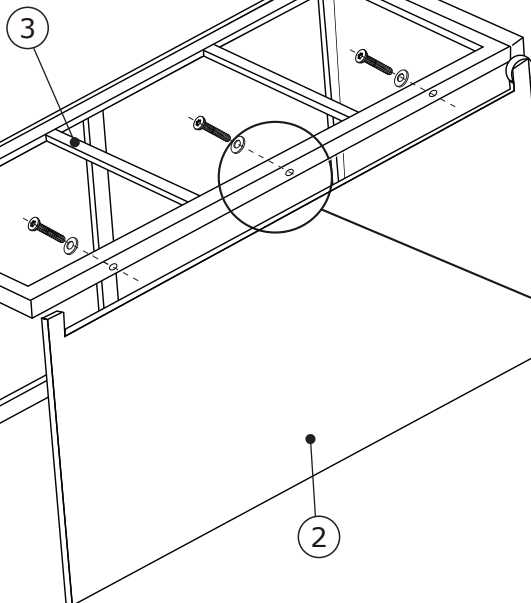
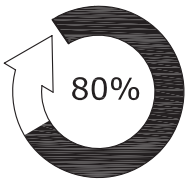
1

A x 5  M6x30 mm	E x 5  Ø6/Ø12 mm	G x 1  T25 	
--	---	---	--







2

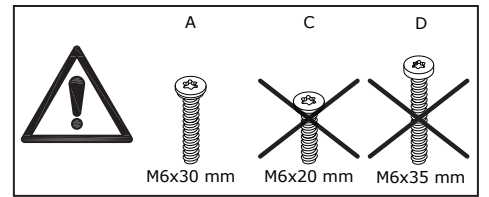
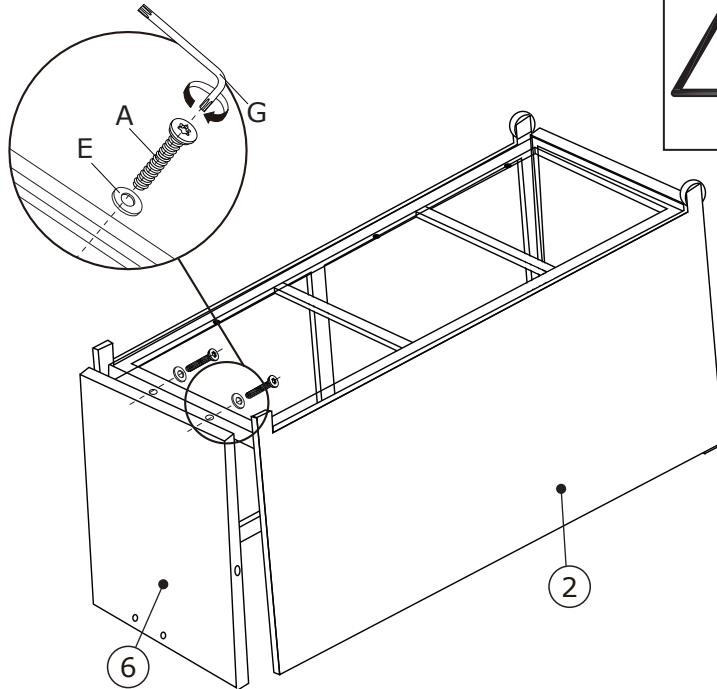
A x 3  M6x30 mm	E x 3  Ø6/Ø12 mm	G x 1  T25 	
--	---	---	--








3

A x 2  M6x30 mm	E x 2  Ø6/Ø12 mm	G x 1  T25 	
--	---	---	--

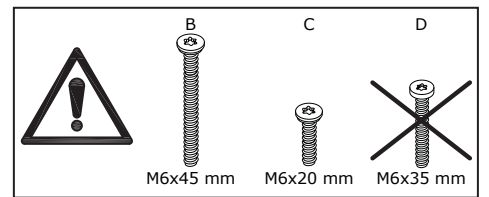
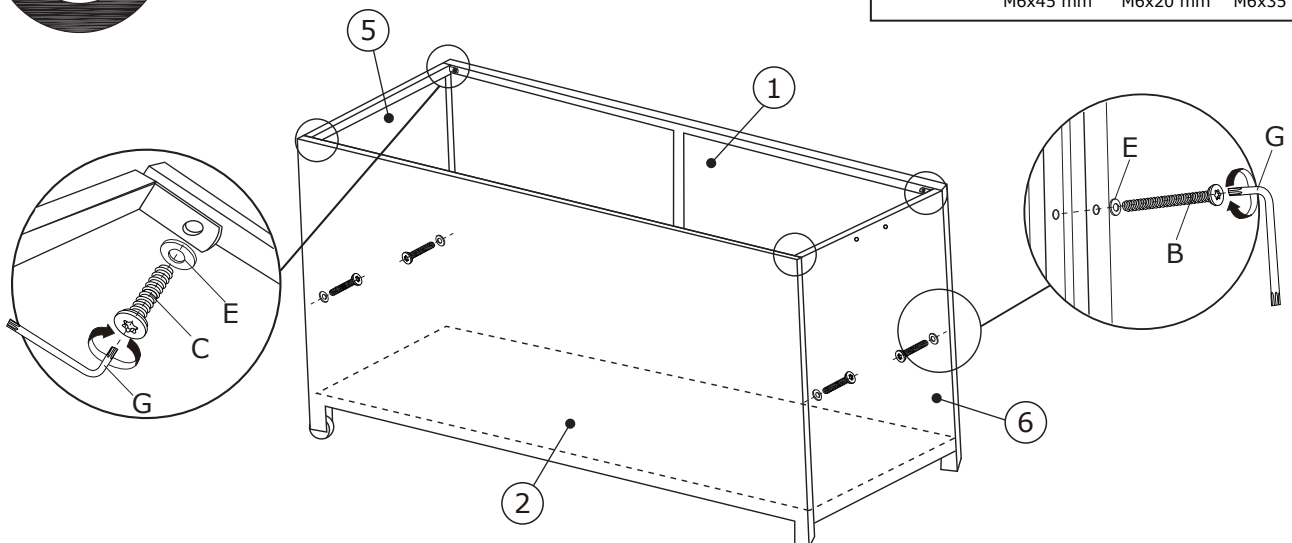
80%









4

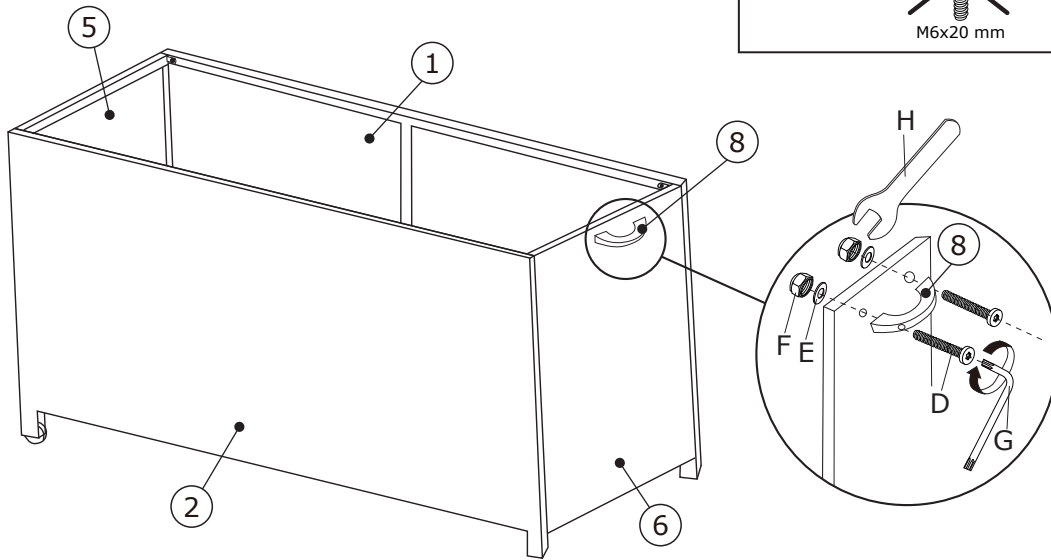
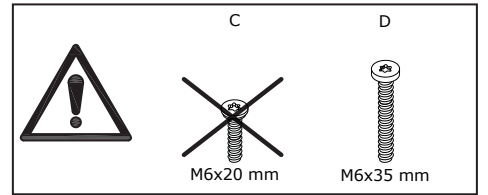
B x 4  M6x45 mm	C x 4  M6x20 mm	E x 8  Ø6/Ø12 mm	G x 1  T25 	
--	--	---	---	--

80%








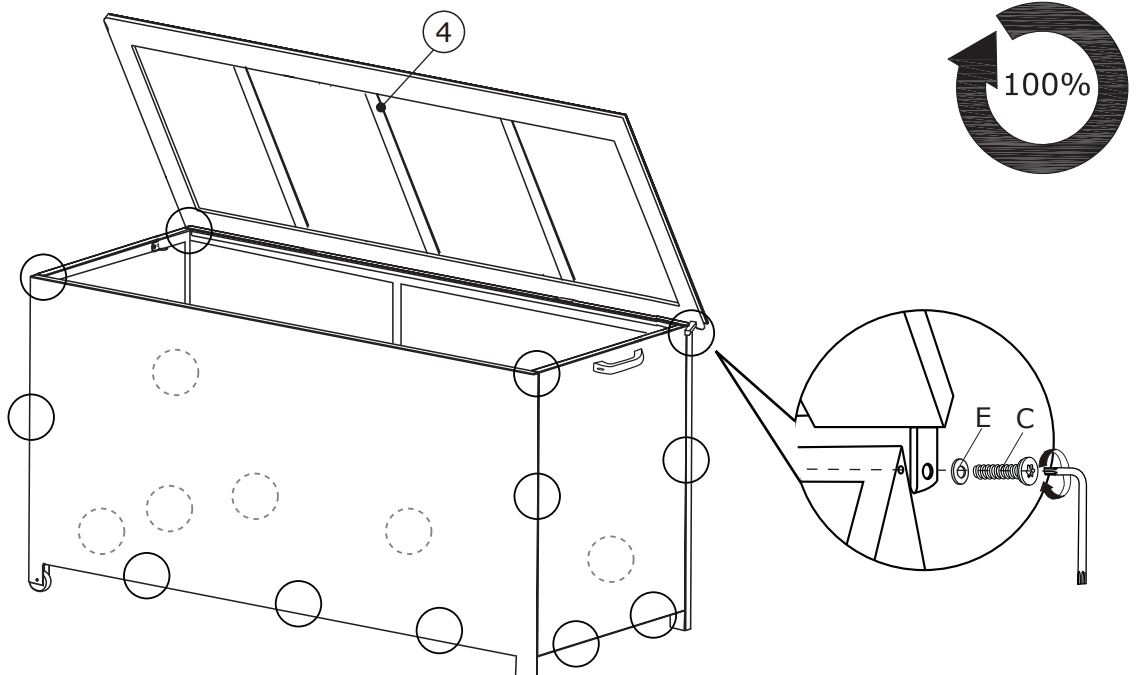
5

D x 2  M6x35 mm	E x 2  Ø6/Ø12 mm	F x 2  M6/10 mm	G x 1  T25 	H x 1  10 mm	
--	---	--	---	---	--



6

C x 2  M6x20 mm	E x 2  Ø6/Ø12 mm	G x 1  T25 	H x 1  10 mm	
--	---	---	---	--

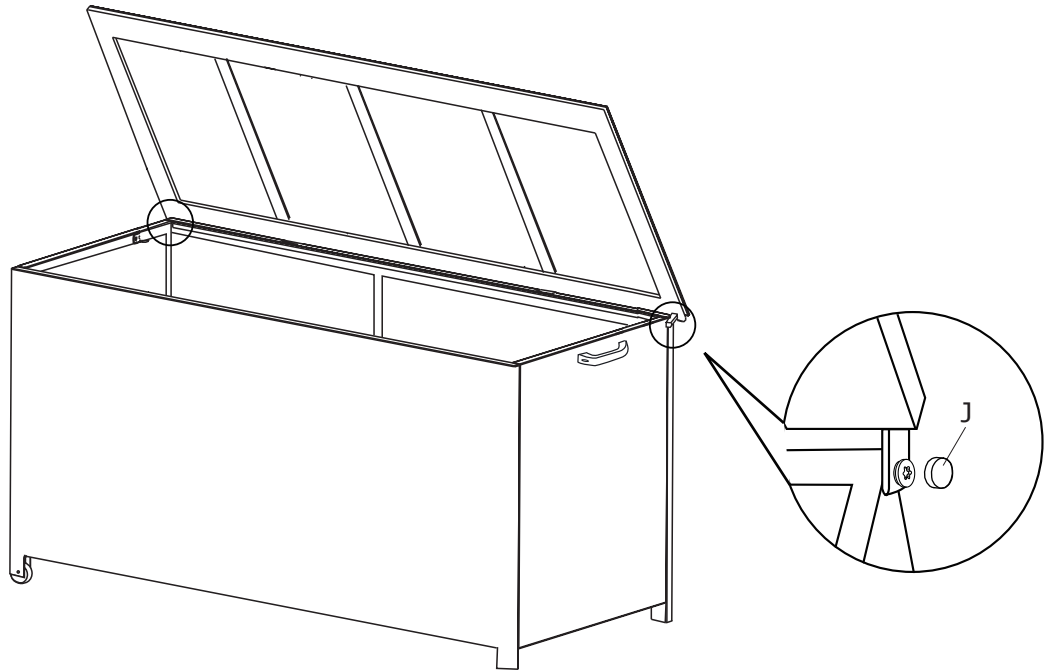


7

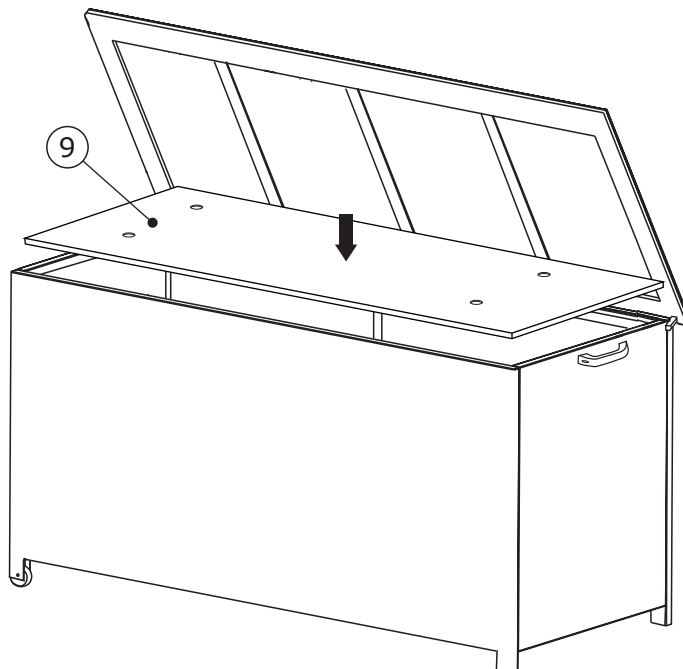
J x 2



Ø12 mm



8



9

