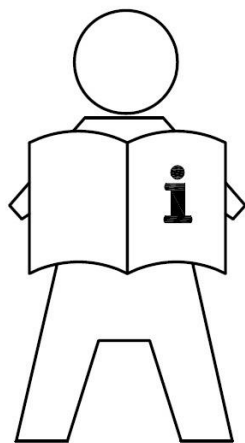


SKODSBORG

117916/ 716-216-1021





EN: IMPORTANT INFORMATION!

Please read the entire manual carefully before starting to assemble and/or using this product. Follow the manual thoroughly and keep it for further reference.

FR: INFORMATIONS IMPORTANTES

Veillez lire attentivement l'ensemble du manuel avant de commencer à monter et/ou utiliser ce produit. Suivez rigoureusement le manuel et conservez-le pour toute consultation ultérieure.

LV: SVARĪGA INFORMĀCIJA!

Pirms šī izstrādājuma montāžas un/vai lietošanas uzsākšanas pilnībā izlasiet lietošanas pamācību. Stingri ievērojiet pamācības norādījumus un saglabājiet to turpmākai lietošanai.

LT: SVARBI INFORMACIJA!

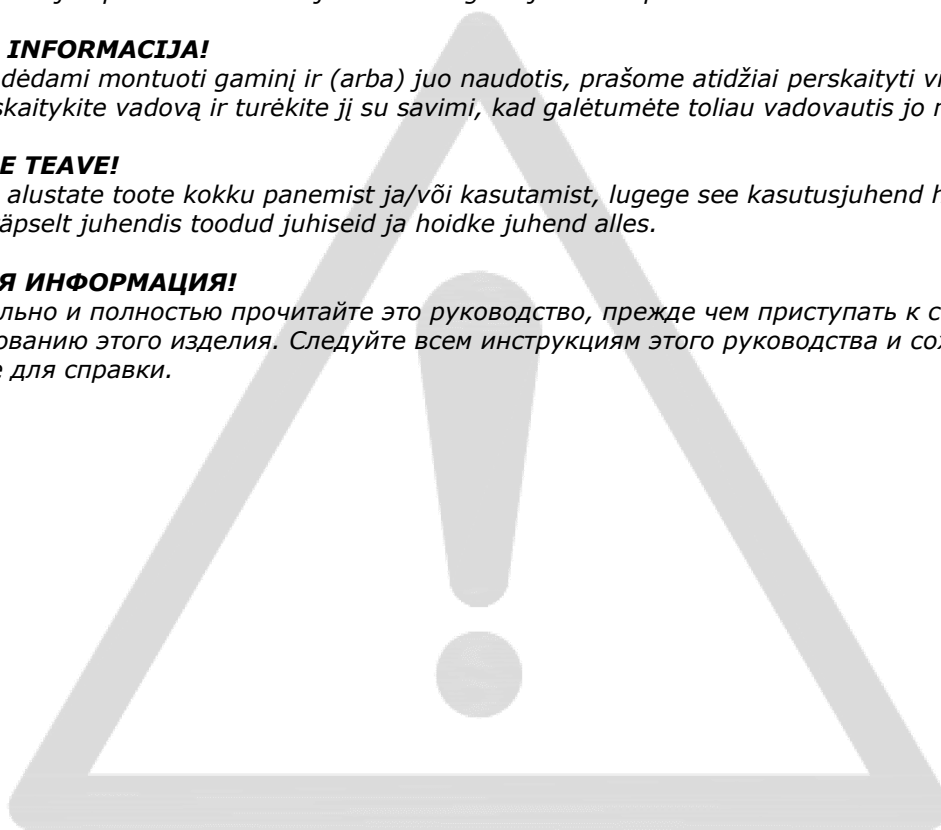
Prieš pradėdami montuoti gaminį ir (arba) juo naudotis, prašome atidžiai perskaityti visą vadovą. Atidžiai skaitykite vadovą ir turėkite jį su savimi, kad galėtumėte toliau vadovautis jo nuorodomis.

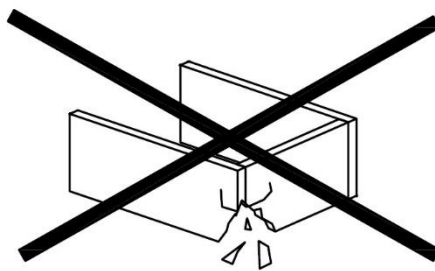
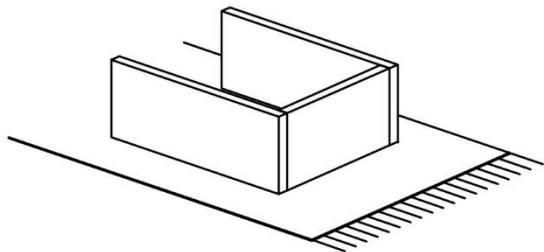
EE: OLULINE TEAVE!

Enne kui alustate toote kokku panemist ja/või kasutamist, lugege see kasutusjuhend hoolikalt läbi. Järgige täpselt juhendis toodud juhiseid ja hoidke juhend alles.

BY: ВАЖНАЯ ИНФОРМАЦИЯ!

Внимательно и полностью прочитайте это руководство, прежде чем приступать к сборке или использованию этого изделия. Следуйте всем инструкциям этого руководства и сохраните его на будущее для справки.





EN: WARNING TO AVOID SCRATCHES!

In order to avoid scratching this furniture should be assembled on a soft layer - could be a rug.

FR: AVERTISSEMENT POUR ÉVITER LES RAYURES

Afin d'éviter les rayures, ce meuble doit être monté sur une surface souple (un tapis, par exemple).

LV: BRĪDINĀJUMS PAR SKRĀPĒJUMIEM!

Lai nesaskrāpētu šo izstrādājumu, veiciet montāžu uz mīkstas pamatnes, piemēram, paklāja.

LT: ĮSPĖJIMAS, KAD IŠVENGTUMĖTE ĮBRĖŽIMŲ!

Šio baldo nesubraižysite, jei jį surinksite ant švelnaus paviršiaus, pavyzdžiui, kilimo.

EE: HOIATUS KRIIMUSTUSTE VÄLTIMISEKS!

Kriimustuste tekkimise vältimiseks mööblile tuleb see kokku panna pehmel pinnal, nt kaltsuvaibal.

BY: ПРЕДУПРЕЖДЕНИЕ ОТНОСИТЕЛЬНО ЦАРАПИН!

Во избежание нанесения царапин, сборку этой мебели необходимо выполнять на мягкой поверхности, например на ковре.



EN: IMPORTANT!

It is important that any product which is assembled using any kind of screw is re-tightened 2 weeks after assembly, and once every 3 months - in order to assure stability through-out the lifespan of the product.

FR: IMPORTANT

Il est important que tout produit monté à l'aide de vis soit resserré 2 semaines après son montage, puis tous les 3 mois, afin de garantir sa stabilité durant tout son cycle de vie.

LV: SVARĪGI!

Ir svarīgi, lai jebkuram produktam, kas tiek uzstādīts ar jebkādu skrūvju palīdzību, skrūves tiktu atkārtoti pievilktas 2 nedēļas pēc montāžas, pēc tam – reizi 3 mēnešos, tā nodrošinot stabilitāti visā izstrādājuma kalpošanas laikā.

LT: SVARBU!

Bet kokį varžtais tvirtinamą gaminį 2 savaites po surinkimo bei kas 3 mėnesius reikia papildomai suveržti – taip užtikrinamas naudojamo gaminio stabilumas.

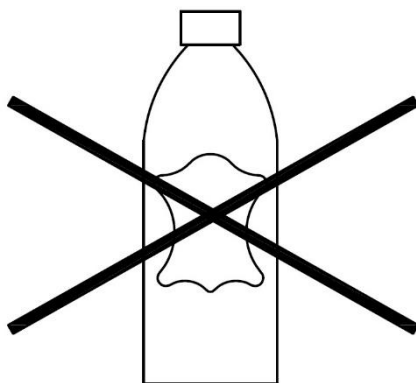
EE: TÄHTIS!

Oluline on, et toote kruvisid pingutataks 2 nädalat pärast kokkupanekut ja seejärel iga 3 kuu järel, et tagada stabiilsus kogu toote eluea jooksul.

BY: ВАЖНО!

В любом изделии, собранном с использованием винтов любого типа, необходимо через 2 недели после сборки и в дальнейшем каждые 3 месяца подтягивать винты, чтобы обеспечить прочность изделия в течение срока эксплуатации.





EN: MATERIALS MADE OF PU/BONDED LEATHER!

Products covered in PU/Bonded leather, must not be treated with leather care products, since they will destroy the PU/Bonded leather.

FR: MATÉRIAUX COMPOSÉS DE PU/CUIR RECONSTITUÉ

Les produits recouverts de PU/cuir reconstitué ne doivent pas être traités à l'aide de produits d'entretien du cuir, car ces derniers endommageraient le PU/cuir reconstitué.

LV: MATERIĀLI NO PU/PĀRSTRĀDĀTAS ĀDAS!

Izstrādājumiem ar PU/pārstrādātas ādas pārklājumu nedrīkst izmanto ādas kopšanas līdzekļus, jo tie sabojās PU/pārstrādāto ādu.

LT: MEDŽIAGOS PAGAMINTOS IŠ PU/PERDIRBTOS ODOS!

PU arba perdirbta oda aptrauktų gaminių nevalykite odos priežiūros priemonėmis, nes, tikėtina, kad jos sugadins PU arba perdirbtą odą.

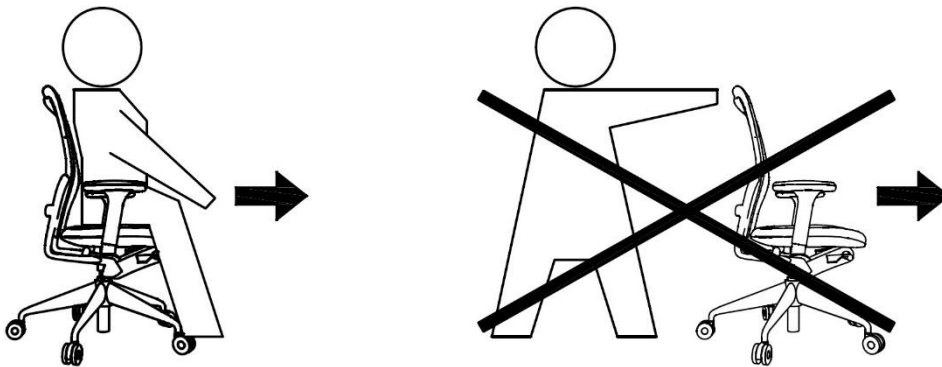
EE: PU-st/KOKKUPRESSITUD NAHAST VALMISTATUD MATERJALID!

PU-ga/kokkupressitud nahaga kaetud tooteid ei tohi töödelda nahahooldustoodetega, sest viimased kahjustavad PU-d/kokkupressitud nahka.

BY: МАТЕРИАЛЫ ИЗ ПОЛИУРЕТАНА/ИСКУССТВЕННОЙ КОЖИ!

Изделия с покрытием из полиуретана или искусственной кожи нельзя чистить средствами для ухода за натуральной кожей, они испортят покрытие.





EN: WARNING FOR OFFICE CHAIRS!

This chair is tested for one person at a maximum load of 110 kg. Do not use the chair unless all screws are fully tightened, check this every 3 months and re-tighten if necessary. Do not attempt to replace damaged or worn out components. For safety reasons the castors are designed to lock automatically, when the chair is not in use. The lock is released automatically when the seat is loaded.

FR: AVERTISSEMENT POUR LES SIÈGES DE BUREAU

Ce siège a été testé pour une personne d'un poids maximal de 110 kg. N'utilisez le siège qu'une fois que toutes les vis ont été entièrement serrées. Vérifiez les tous les 3 mois et resserrez-les si nécessaire. N'essayez pas de remplacer des pièces endommagées ou usées. Pour des raisons de sécurité, les roulettes ont été conçues pour se verrouiller automatiquement, lorsque le fauteuil n'est pas utilisé. Le verrouillage se débloque automatiquement lorsque le fauteuil est chargé.

LV: BRĪDINĀJUMS ATTIECĪBĀ UZ BIROJA KRĒSLIEM!

Šis krēsls ir pārbaudīts vienas personas, kuras svars nepārsniedz 110 kg, lietošanai. Aizliegts lietot krēslu, ja visas skrūves nav pilnībā pievilktas, pārbaudiet to stāvokli reizi 3 mēnešos un pievelciet pēc nepieciešamības. Aizliegts mēģināt nomainīt bojātās vai nodilušās detaļas. Drošības apsvērumu dēļ riteņi ir veidoti tā, lai tie tiktu automātiski bloķēti, ja krēsls netiek izmantots. Ja sēdekļis tiek noslogots, fiksators tiek automātiski atbrīvots.

LT: ĮSPĖJIMAS DĖL BIURO KĖDŽIŲ!

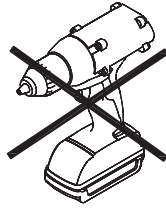
Kėdė išbandyta vieno asmens, ne daugiau kaip 110 kg svorio. Nenaudoti kėdės, jei varžtai nepriveržti. Tikrinti juos kas 3 mėnesius ir prireikus priveržti. Nebandyti pakeisti susidėvėjusių ar pažeistų dalių. Saugumui užtikrinti, ratukai sukurti automatiniam užsirašimui, kai kėdė nenaudojama. Užraktas automatiškai atsirakina, kai ant kėdės uždedama svorio.

EE: HOIATUS KONTORITOOULIDE KOHTA!

Tooli testitakse ühe inimesega, kelle kaal on kuni 110 kg. Ärge kasutage tooli, kui kõik selle kruvid ei ole täiesti kinni keeratud. Kontrollige kruvikinnitusi iga 3 kuu järel ja vajadusel pingutage neid. Ärge proovige vahetada kahjustunud või kulunud komponente. Ohutuse huvides on rattad loodud automaatselt lukustuma siis, kui tooli ei kasutata. Lukustus vabaneb automaatselt, kui istmel on raskus.

BY: ПРЕДУПРЕЖДЕНИЕ ДЛЯ ОФИСНЫХ СТУЛЬЕВ!

Этот стул прошел испытания и пригоден для использования одним человеком с максимальной массой 110 кг. Каждые 3 месяца необходимо проверять затяжку винтов и подтягивать их в случае необходимости, не используйте стул с ослабленными винтами. Не пытайтесь заменить поврежденные или изношенные компоненты. В целях безопасности колесики автоматически блокируются, когда стул не используется. При нагрузке на сиденье блокировка автоматически снимается.

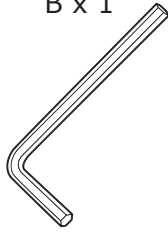


A x 12

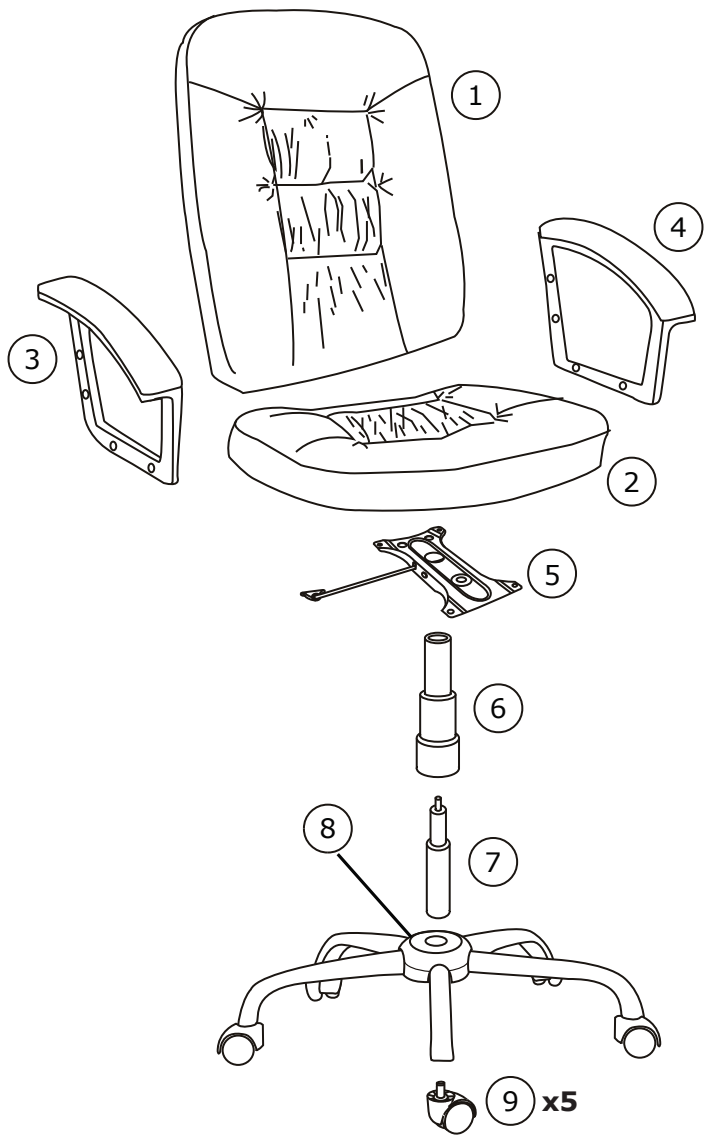


M6x25 mm

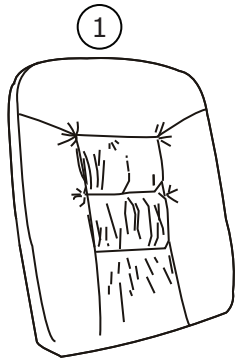
B x 1



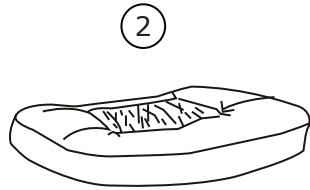
5 mm



Box 1/1:



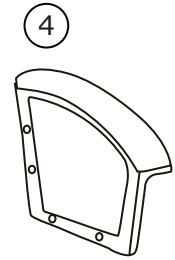
525x750x90 mm



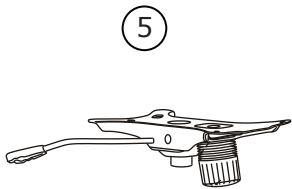
525x525x90 mm



450x260x75 mm



450x260x75 mm



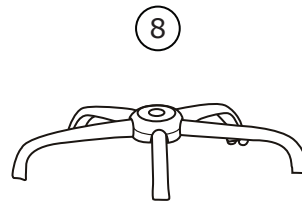
275x175x90 mm



Ø 75x290 mm



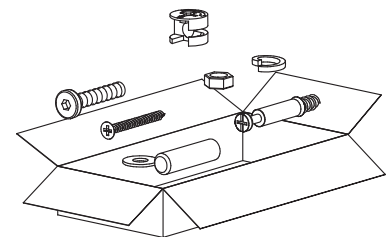
Ø 50x265 mm



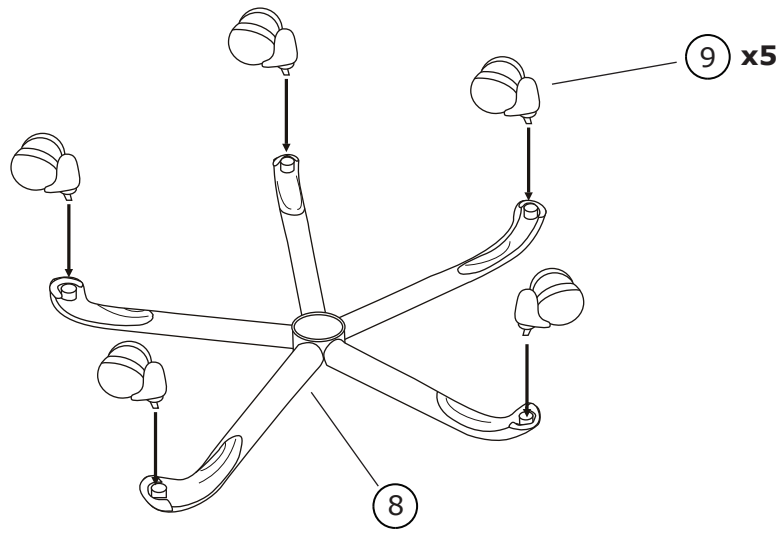
Ø 700x80 mm



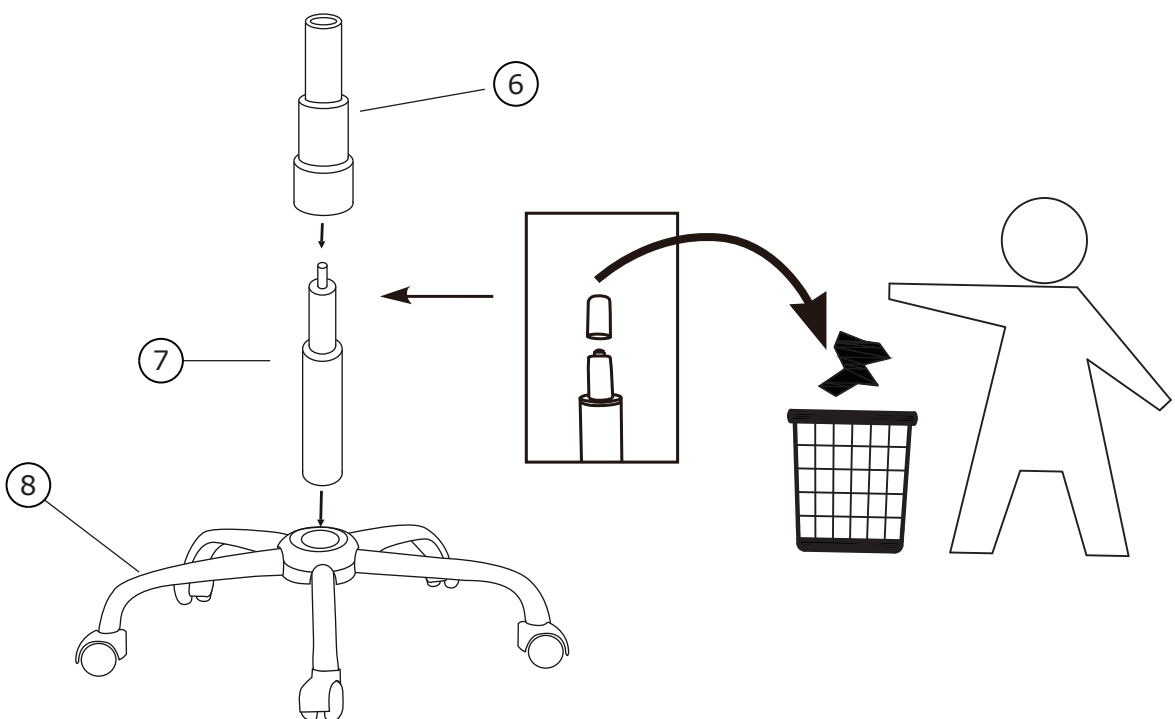
Ø 50 mm



1

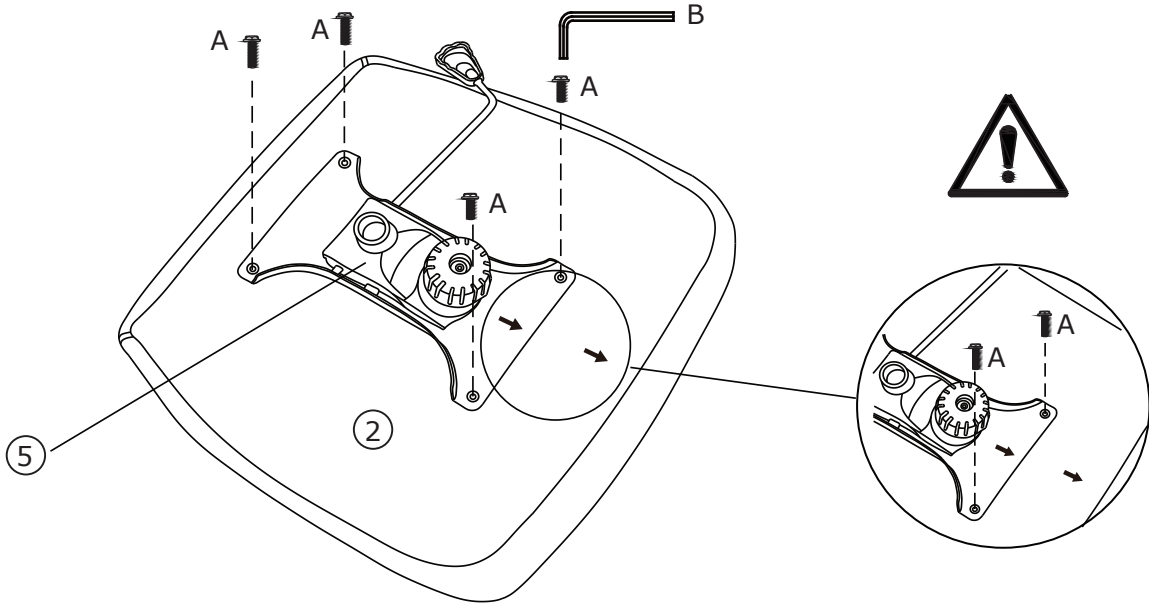


2

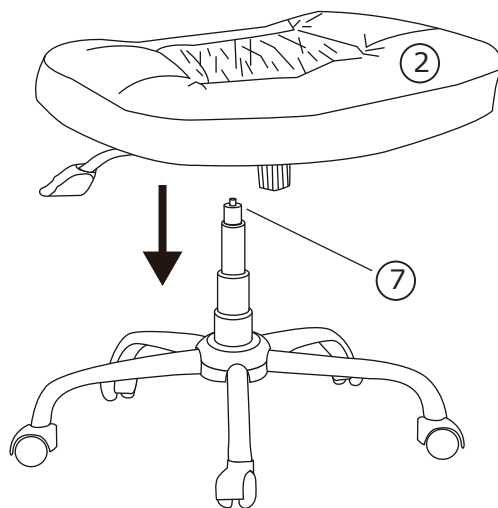


3

<p>A x 4</p>  <p>M6x25 mm</p>	<p>B x 1</p>  <p>5 mm</p>	
--	--	--

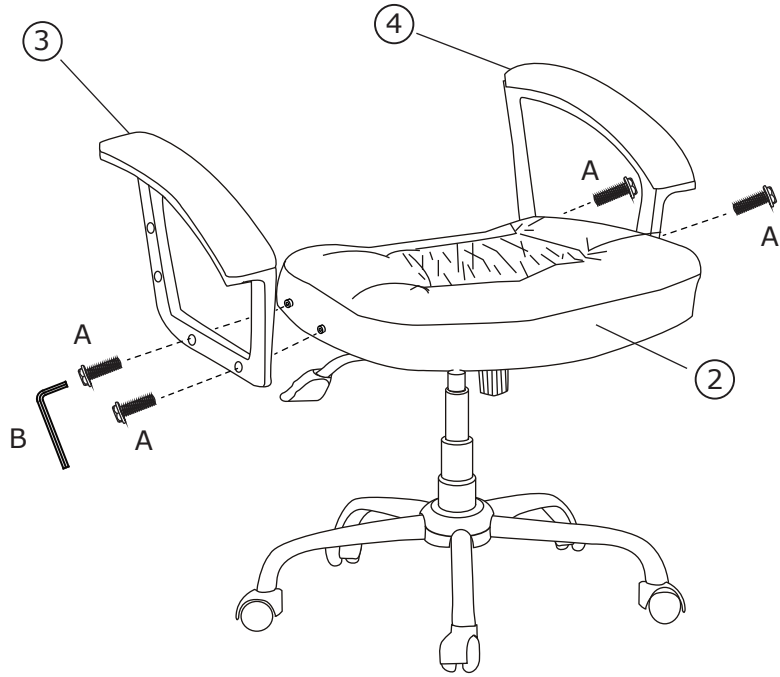


4




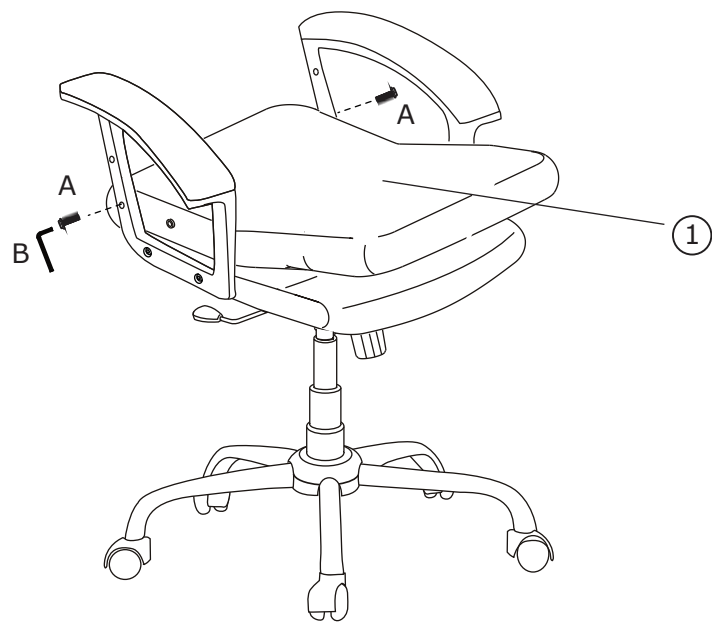
5

A x 4  M6x25 mm	B x 1  5 mm	
--	--	--

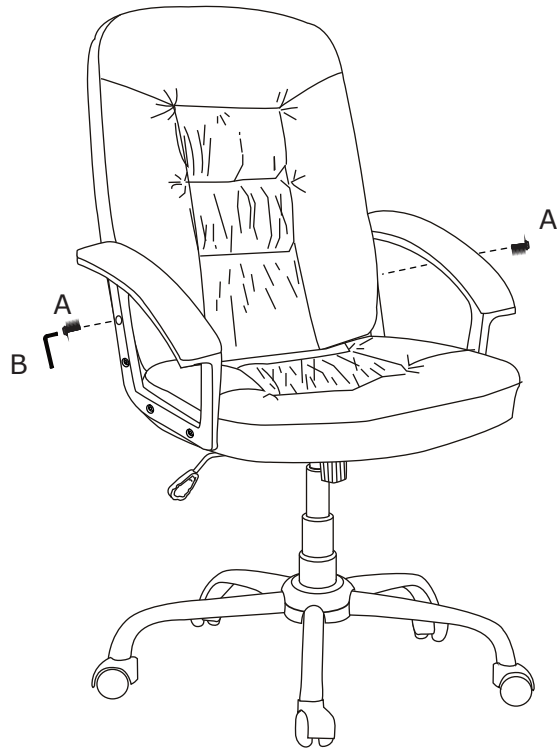


6

A x 2  M6x25 mm	B x 1  5 mm	
--	--	--



7



8

